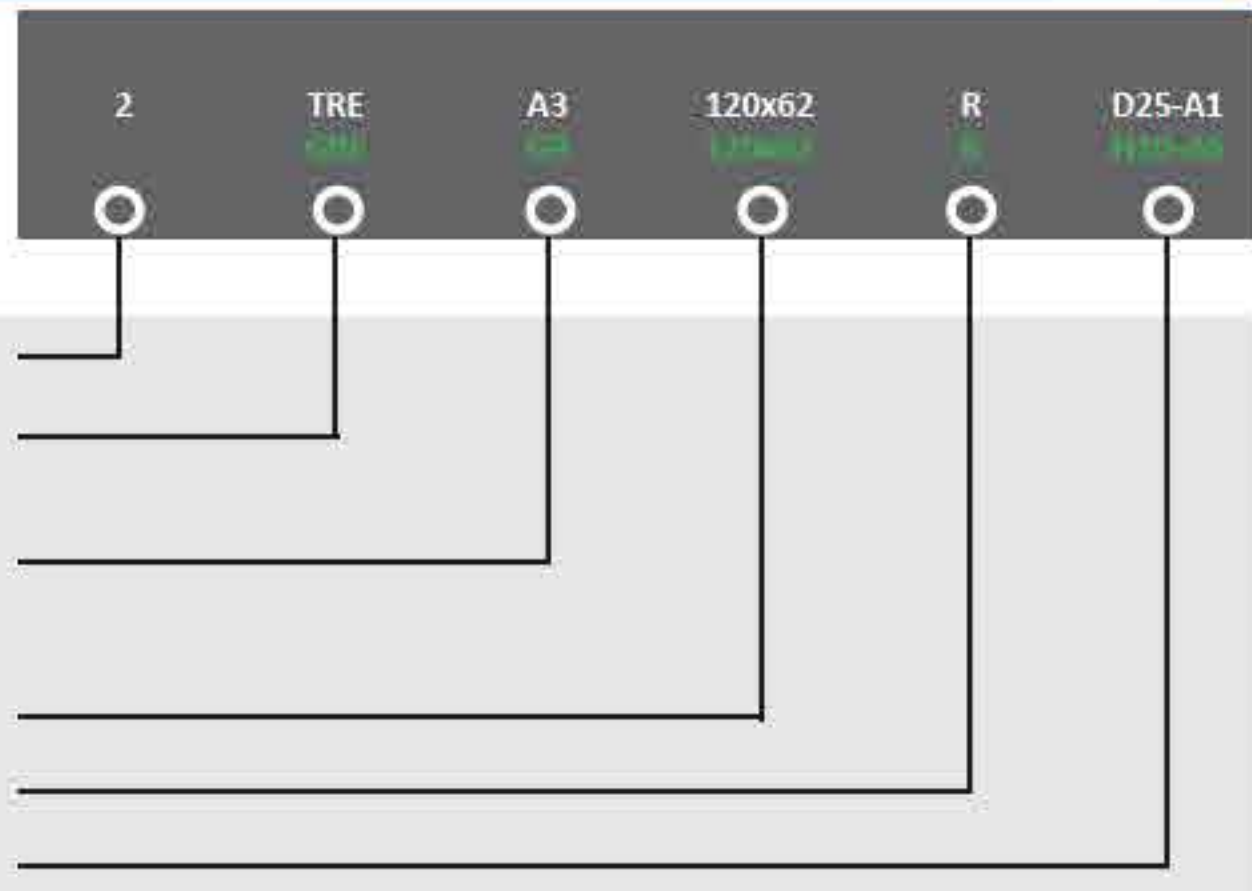


Ecofit Centrifugal Blowers EC Single Inlet



Clé de type
Type Code
Typenschlüssel



Nombre de pôles (AC) / Number of poles (AC) / Polzahl (AC)

Ventilateur / Fan / Ventilator

Moteur / Motor / Motor
AC = A3, 15, 20, 25, 35, 45, 65
EC = G9, V8
DC = 24, 48

Turbine / Impeller / Laufrad

Sens de rotation / Rotational direction / Drehrichtung

Code article / Part number / Artikelnummer

La gamme présentée dans ce chapitre est composée de mototurbines (TRE) et de ventilateurs (GRE - GRF).

En réponse à vos besoins spécifiques, le débit, la puissance, la ou les vitesses de rotation (multivitesse par bobinages ou par accessoires), le niveau sonore, le logiciel, l'encombrement, la finition... des ventilateurs peuvent être spécialement définis selon votre cahier des charges.

Testez et appréciez notre réactivité : consultez nous dès la conception.

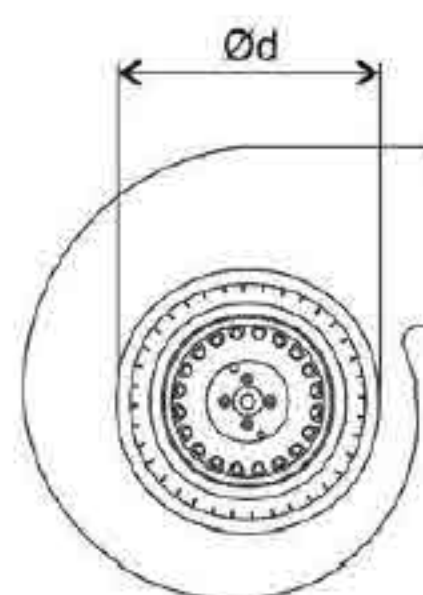
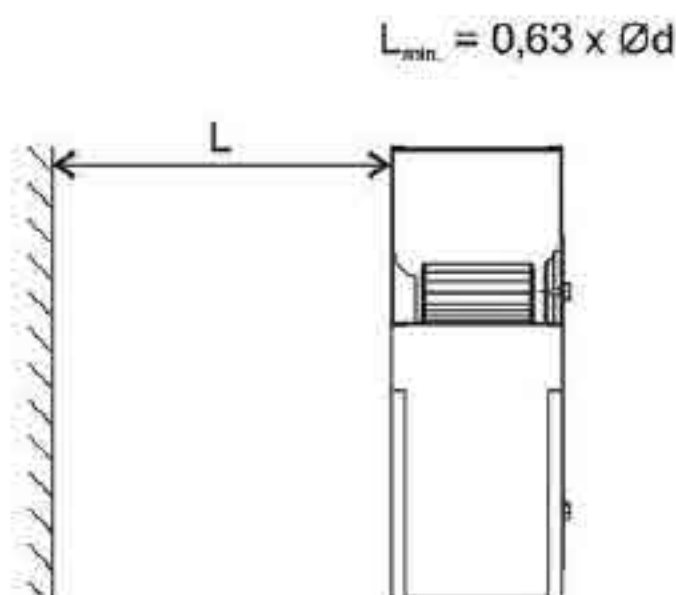
The range presented in this chapter consists of centrifugal impellers (TRE) and fans (GRE - GRF). In response to your specific needs, the air flow, power, rotational speeds (multispeed by windings or by controllers), noise level, software, overall dimensions and finish... of the fans can be specifically defined according to your requirements.

Try out and appreciate our responsiveness : consult us right from the beginning of your design.

Bei den in diesem Kapitel vorgestellten Produkten handelt es sich um Motorlüfterräder (TRE) und Ventilatoren (GRE - GRF).

Ventilatoren aus diesen Baureihen können im Bezug auf die Luftleistung, die Drehzahl (auch mehrere Drehzahlen durch eine spezielle Motorwicklung) den Schallpegel, Software und die Abmessungen den Anforderungen nach Ihrem Lastenheft entwickelt und angepasst werden.

Lernen auch Sie unsere Reaktionsfähigkeit kennen und schätzen: Wenden Sie sich bereits in ihrer Planungsphase an uns.



Exécution standard

- Roulements à billes
- Bobinage Cl.F protégé par protecteur thermique ou protecteur électronique
- Moteur IP 44 (TRE et GRE) ou IP (GRF) à vérifier dans l'installation
- Equilibrage G2.5
- Turbine tôle galvanisée ou plastique
- Volute en tôle peinte noire (GRE) ou plastique

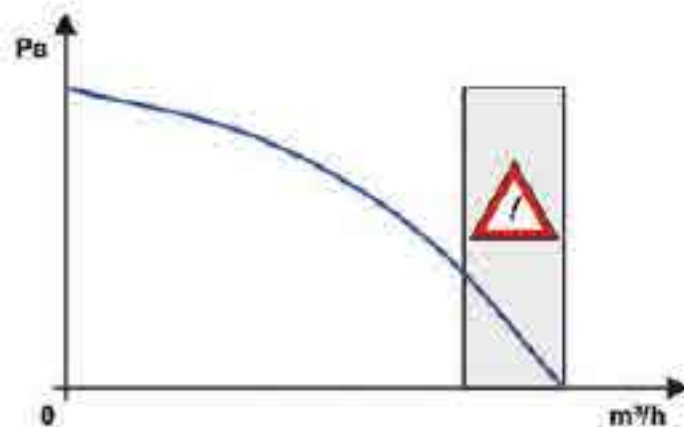
Standard specifications

- Ball bearings
- Cl.F windings protected by thermal or electronic cut-out
- Protection IP 44 (TRE and GRE) IP 54 (GRF) to check on installation
- Balancing G2.5
- Galvanised steel or plastic impeller
- Steel painted black or plastic scroll

Standard Ausführung

- Kugellager
- Wicklung iso Cl.F mit Impedanz- oder Thermoschutz
- Schutzart IP 44 (TRE und GRE) od IP 54 (GRF) je nach Installation zu prüfen
- Auswuchtgüte G2.5
- Laufrad aus galvanisiertem Stahlblech oder Kunststoff
- Gehäuse (GRE) aus Stahlblech schwarz beschichtet oder Kunststoff

Précautions d'utilisation



Sur les ventilateurs centrifuges à action, la puissance absorbée maximum est atteinte à débit maximum et pression nulle. Certaines références ne doivent pas être utilisées en dessous d'un niveau de pression minimum. Dans ce cas, la partie basse de la courbe n'est pas tracée.

Les ventilateurs centrifuges à action doivent être utilisés avec une volute et une ouïe d'entrée d'air adaptées. Les modifications de la volute et/ou de l'ouïe d'entrée d'air modifient la courbe débit/pression et la puissance absorbée. Les mesures présentées dans ce catalogue ont été réalisées avec les volutes et ouïes d'entrée d'air ECOFIT décrites aux pages correspondantes. Le logiciel débit constant des ventilateurs EC est conçu pour fonctionner dans la volute ECOFIT.

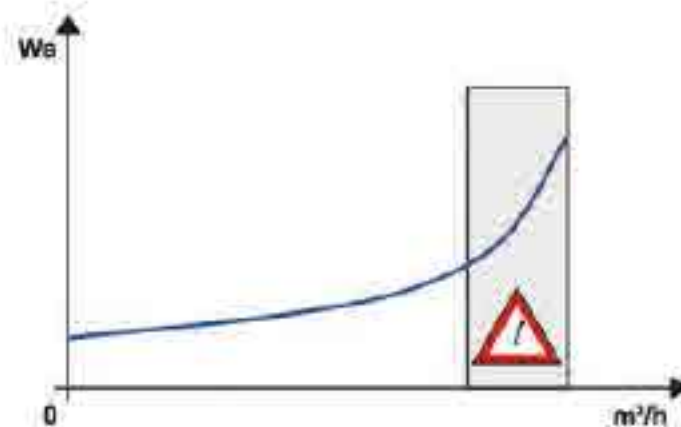
Les ouïes d'entrée d'air sont proposées en accessoire, de même que les grilles protège doigt.

Les moteurs AC peuvent être pilotés en vitesse par variation de la tension d'alimentation. La valeur du condensateur de déphasage doit être respectée en capacité et en tension.

Les échauffements en appareil doivent être systématiquement mesurés par le client dans les conditions les plus défavorables et validées par ECOFIT.

Lire attentivement les pages 4 à 8, "Instructions de montage et d'utilisation", "Données techniques..." et "Sélection du ventilateur".

Conditions of use



Centrifugal fans with forward-curved impeller blades demand maximum motor power at maximum air flow rate and zero static pressure. Certain fan models have minimum pressure levels below which their motors will over-heat. Performance curves then terminate at minimum permitted pressure.

Impellers with forward-curved blades must be used with the scroll housing and inlet ring recommended by ECOFIT in order to obtain the performance levels declared within this catalogue. Modifications to scroll or inlet will affect fan performance. If the scroll and inlet are part of an appliance, they must be of the same shape and size as the ECOFIT standard, or otherwise approved by ECOFIT.

Inlet rings and finger guards are available upon request.

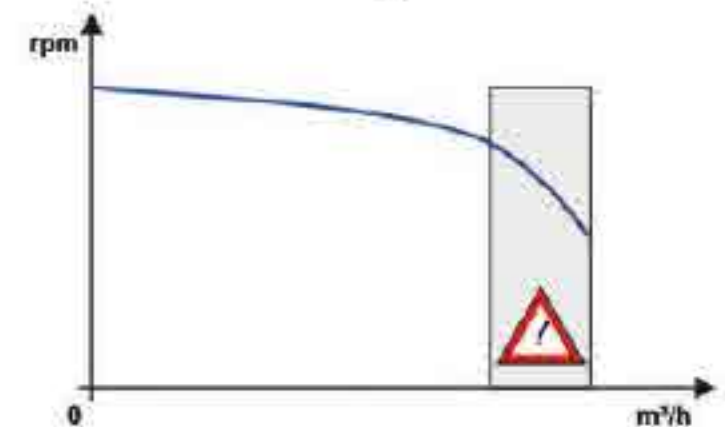
ECOFIT AC motors are speed controllable by voltage variation, but where electronic controllers are used they must be designed for electric motor duty and be compatible with ECOFIT products.

Capacitors must be of the «motor run» type and be of the recommended value, voltage rating, and life expectancy.

The purchaser must test for motor total temperature in the application, with the worst operating conditions for the motor. ECOFIT should then validate the test results.

Read carefully pages 4 to 8, «Application instructions», «Technical data», and «Fan selection».

Sicherheitsvorkehrungen



Bei Radialventilatoren mit vorwärts gekrümmten Schaufeln ist die höchste Leistungsaufnahme im Betriebspunkt "freiblasend". Bestimmte Artikel dürfen nicht bis zum Betriebspunkt "freiblasend" gefahren werden. In diesem Fall ist der untere Kurventeil nicht in den Kennfeldern eingezeichnet.

Die Radialventilatoren mit vorwärts gekrümmten Schaufeln dürfen nur mit einer entsprechend angepassten Gehäuse und einer Einströmdüse eingesetzt werden. Änderungen am Gehäuse und an der Einströmdüse verändern die Luftleistungskennlinie und die Leistungsaufnahme.

Die in diesem Katalog aufgeführten Messungen erfolgten mit der von ECOFIT auf den folgenden Seiten beschriebenen Gehäuse und Einströmdüse.

Die Einströmdüsen und auch Berührungsschutzgitter werden als Zubehör angeboten.

Die AC Motoren können durch Veränderung der Versorgungsspannung gesteuert werden. Die Kondensatorgröße muss beibehalten werden.

Die Wicklungstemperatur ist unter den ungünstigsten Einbaubedingungen vom kunden zu überprüfen und von ECOFIT freizugeben.

Bitte lesen Sie hierzu die Seiten 4-8 «Montage- und Bedienungsanleitung», «Technische Daten...» und «Auswahl des Ventilators».

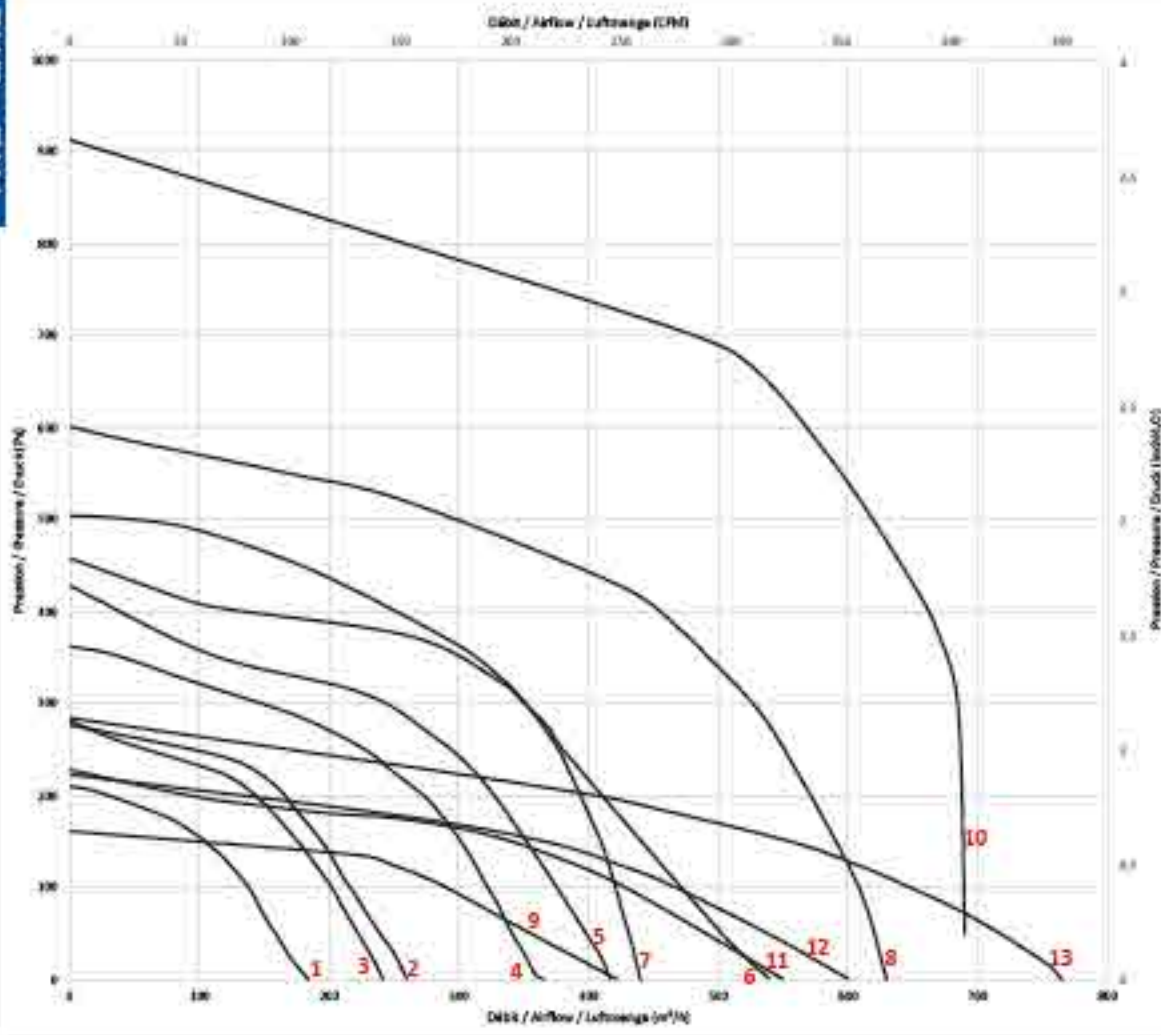
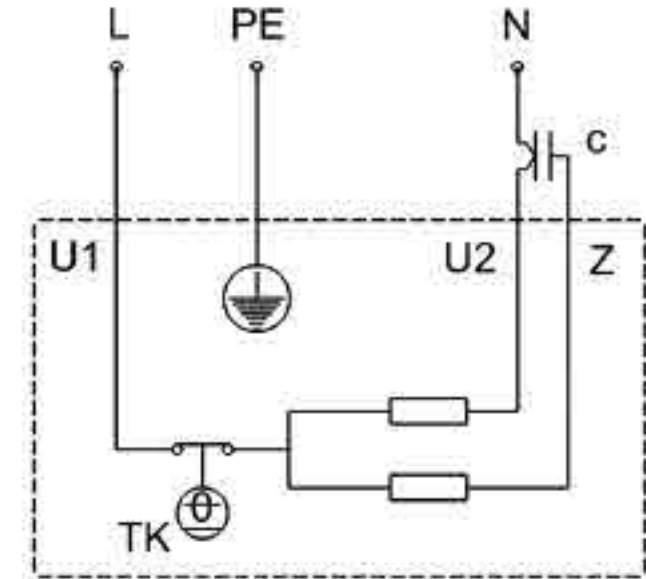


Schéma de branchement / Connection diagram / Anschlussplan N° II

U1 = Bleu / Blue
U2 = Noir / Black
Z = Brun / Brown
PE = Vert/Jaune / Green/Yellow



N° / N° / Nr	Page / Page / Seite	Code / Part N° / Artikelnr	Désignation / Des- cription / Bezeich- nung	U V	f Hz	Schéma de branchement / Wiring diagram / Schaltbild
1	14	D25-A0	2TREA3 108x52R	230	50	II
1	14	E37-A0	2GREA3 108x52R	230	50	II
2	16	D25-A1	2TREA3 120x62R	230	50	II
2	16	D25-B5	2GREA3 120x62R	230	50	II
2	16	D25-B1	2GREA3 120x62R	230	50	II
2	16	D25-A5	2GREA3 120x62R	230	50	II
3	18	Q10-22	2TRE15 133x49R	230	50	II
3	18	Q07-08	2GRE15 133x49R	230	50	II
3	18	Q07-36	2GRE15 133x49R	230	50	II
3	18	Q10-21	2GRE15 133x49R	230	50	II
4	20	K09-10	2TRE15 140x59R	230	50	II
4	20	Q07-10	2GRE15 140x59R	230	50	II
4	20	Q07-38	2GRE15 140x59R	230	50	II
4	20	N05-48	2GRE15 140x59R	230	50	II
5	22	Z10-08	2TRE20 140x59R	230	50	II
5	22	Z10-09	2GRE20 140x59R	230	50	II
5	22	Z10-10	2GRE20 140x59R	230	50	II
5	22	Z10-11	2GRE20 140x59R	230	50	II
6	24	Z10-12	2TRE25 140x59R	230	50	II
6	24	Z10-13	2GRE25 140x59R	230	50	II
6	24	Z10-14	2GRE25 140x59R	230	50	II
6	24	Z10-15	2GRE25 140x59R	230	50	II
7	26	N05-55	2TRE35 160x62R	230	50	II
7	26	Q07-17	2GRE35 160x62R	230	50	II
7	26	Q07-45	2GRE35 160x62R	230	50	II
7	26	N05-56	2GRE35 160x62R	230	50	II

N° / N° / Nr	Page / Page / Seite	Code / Part N° / Artikelnr	Désignation / Des- cription / Bezeich- nung	U V	f Hz	Schéma de branchement / Wiring diagram / Schaltbild
8	28	N15-A9	2TRE45 160x62R	230	50	II
8	28	N15-B0	2GRE45 160x62R	230	50	II
8	28	N15-B1	2GRE45 160x62R	230	50	II
8	28	N15-B2	2GRE45 160x62R	230	50	II
9	32	N05-61	4TRE25 160x62R	230	50	II
9	32	Q07-20	4GRE25 160x62R	230	50	II
9	32	Q07-48	4GRE25 160x62R	230	50	II
9	32	N05-62	4GRE25 160x62R	230	50	II
11	34	Y41-01	4TRE25 180x75R	230	50	II
11	34	Y41-02	4GRE25 180x75R	230	50	II
11	34	Y41-03	4GRE25 180x75R	230	50	II
11	34	Y41-04	4GRE25 180x75R	230	50	II
12	36	Y41-05	4TRE35 180x75R	230	50	II
12	36	Y41-06	4GRE35 180x75R	230	50	II
12	36	Y41-07	4GRE35 180x75R	230	50	II
12	36	Y41-08	4GRE35 180x75R	230	50	II
13	38	L21-A1	4TRE45 200x75R	230	50	II
13	38	L21-A2	4GRE45 200x75R	230	50	II
13	38	L21-A3	4GRE45 200x75R	230	50	II
13	38	L21-A4	4GRE45 200x75R	230	50	II
10	30	Y45-03	2GRF65 180x52R	230	50	II

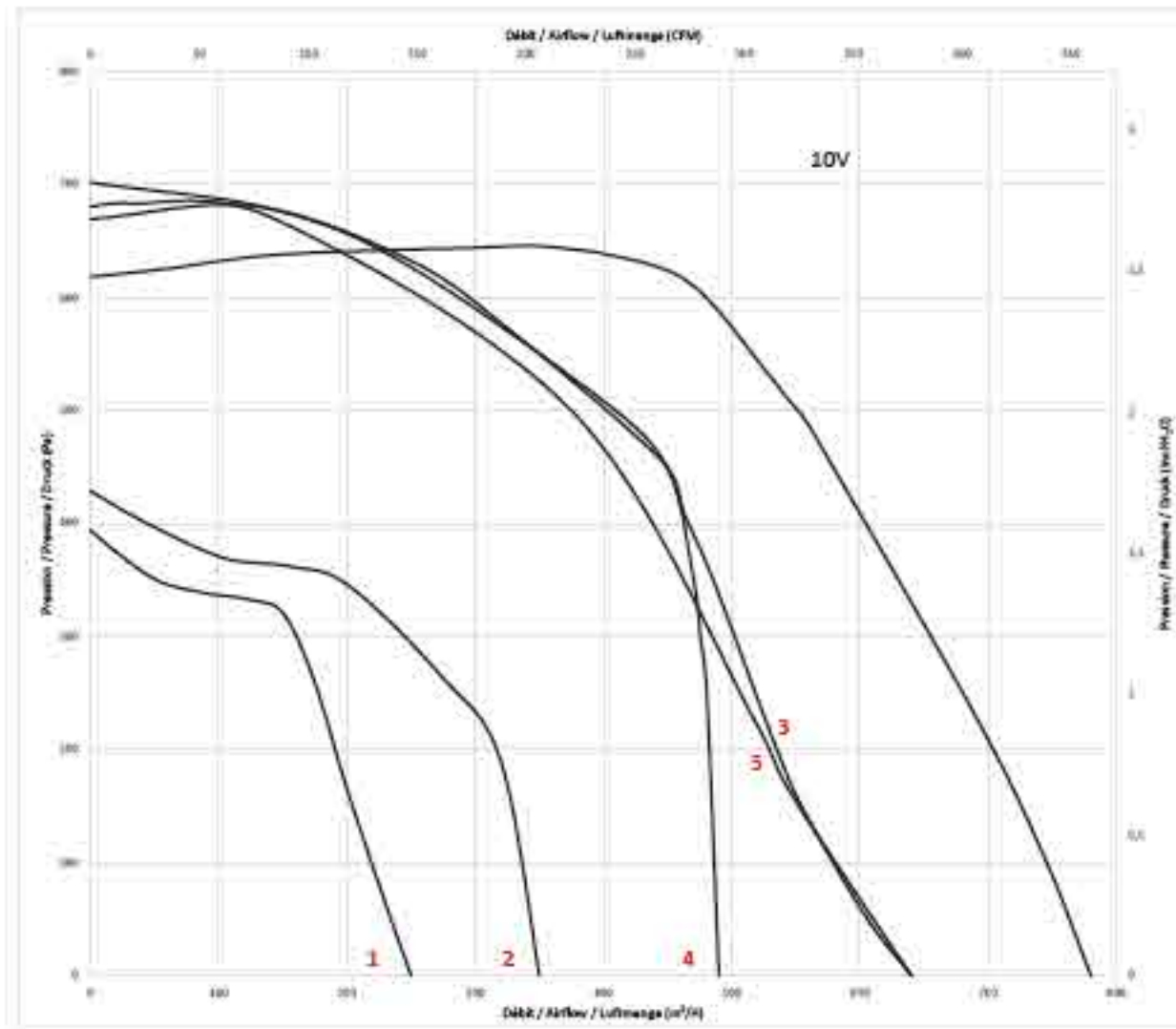
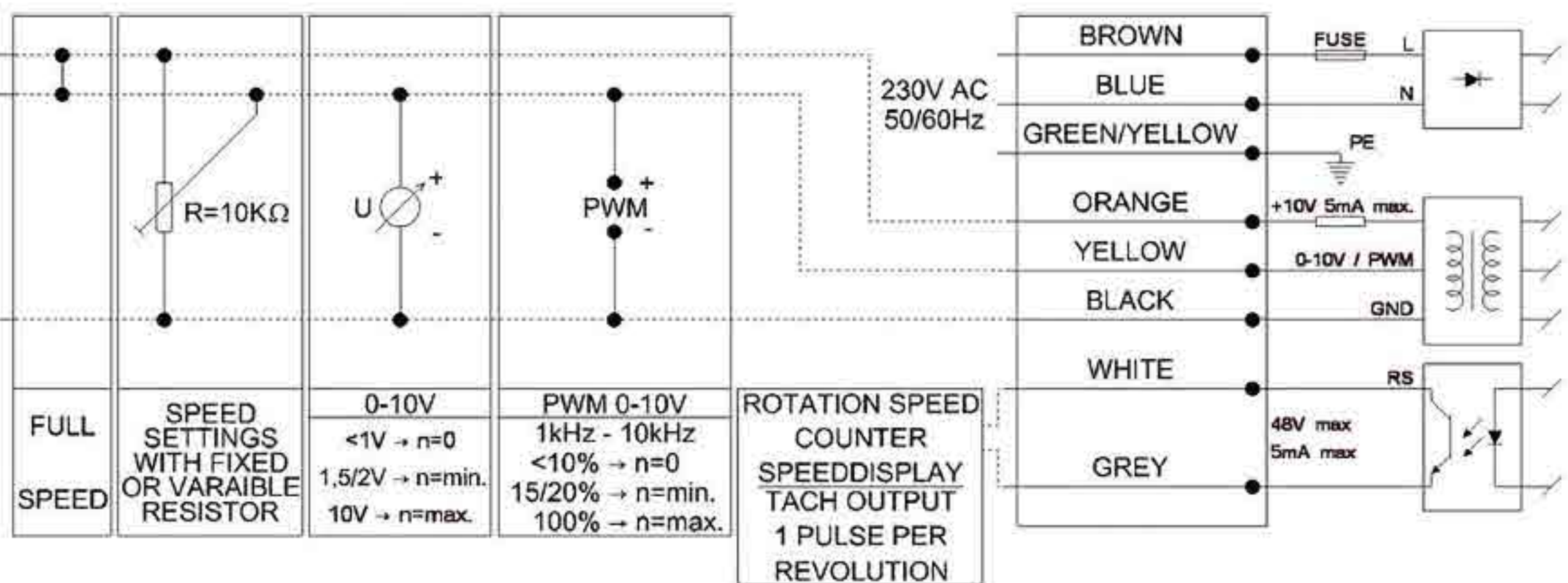


Schéma de branchement / Connection diagram / Anschlussplan N° VII



N° / Page / Nr	Page / Seite	Code / Part N° / Artikelnr	Désignation / Description / Bezeichnung	U	f	Schéma de branchement / Wiring diagram / Schaltbild
1	40	N10-A6	GREG9 120x62R	230	50/60	VII
2	40	N45-A1	GREG9 120x62R	230	50/60	VII
3	41	M05-A1	TREG9 160x62R	230	50/60	VII
4	41	K39-A6	TREG9 160x62R	230	50/60	VII
3	41	L02-A1	GREG9 160x62R	230	50/60	VII
4	41	K39-A7	GREG9 160x62R	230	50/60	VII
5	41	L02-A2	GREG9 160x62R	230	50/60	VII
6	42	Q38-A0	GREV8 160x62R	200-277	50/60	VII
6	42	Q38-A1	GREV8 160x62R	200-277	50/60	VII

TRE - GRE EC



Roulements à billes
Bobinage Classe F
IP4x peut être IP44 selon la norme EN 60034-5 après vérification de l'intégration dans le dispositif de client
Equilibrage G2.5
Rotor peint en noir
Volute peinte en noir

Ball bearings
F Class winding
IPx can be IP44 according to EN 60034-5 norm after having checked the integration in the customer application
Balancing G2.5
Black painted rotor
Black painted housing

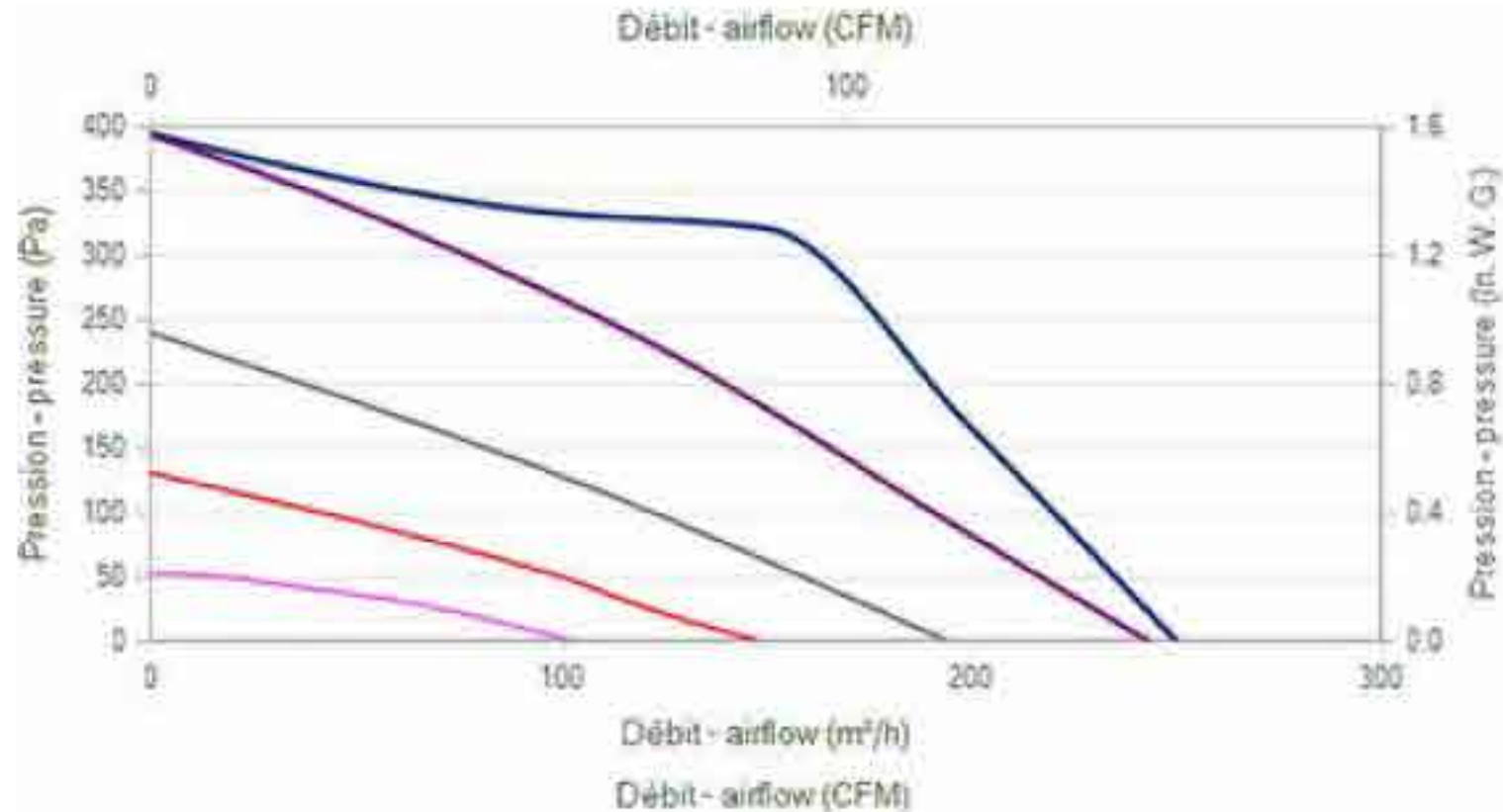
Kugellager
Cl.F Wicklung
IP4x kann IP44 sein gemäß EN60034-5 nach Prüfung des Integrations im Kunden Vorrichtung
Auswuchtgüte G2.5
Schwarz beschichtet Rotor
Schwarz beschichtet Gehäuse

**Données techniques /
Technical data / Technische
Daten** 1

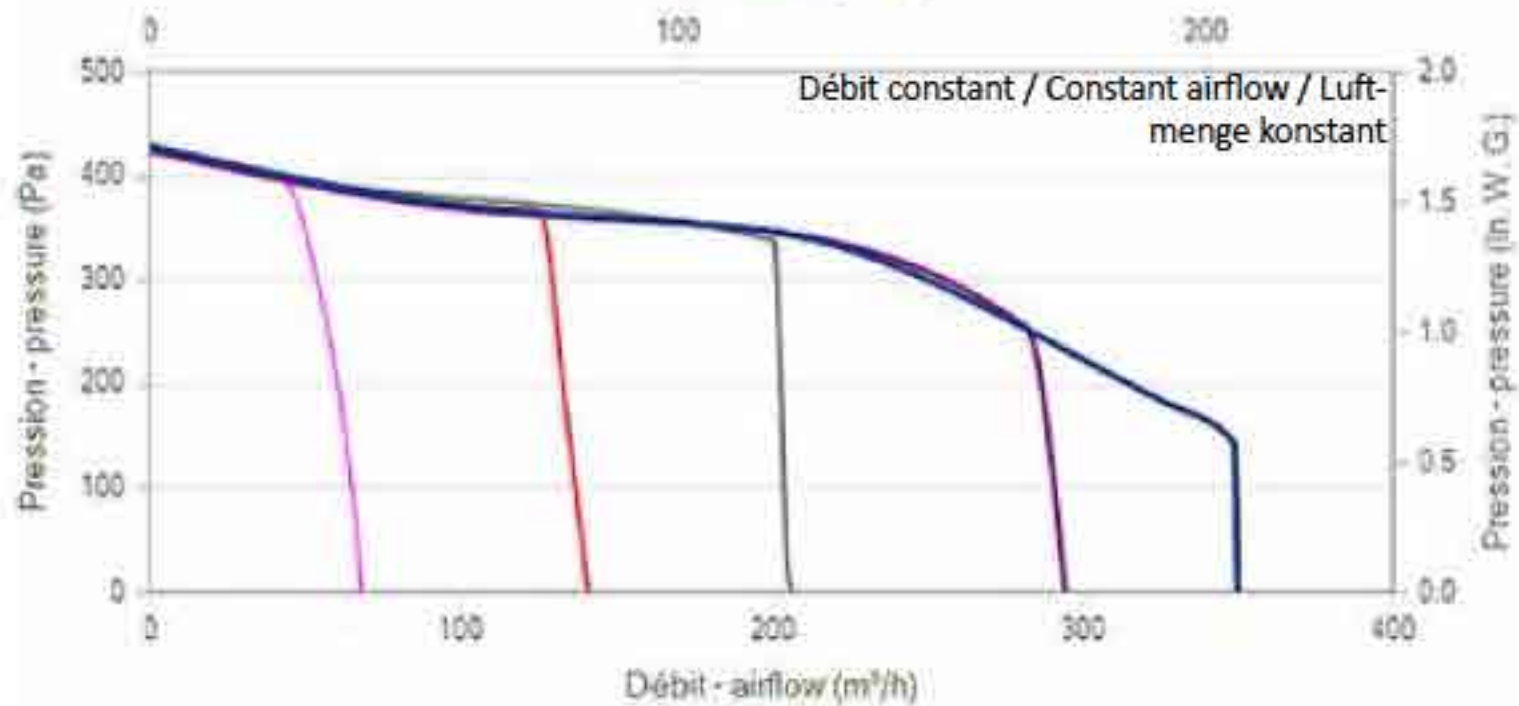
Alimentation / Power supply / Strom
230V 50/60Hz

**U Pilotage / Control /
Steuerung**

- 2V
- 4V
- 6V
- 8V
- 10V

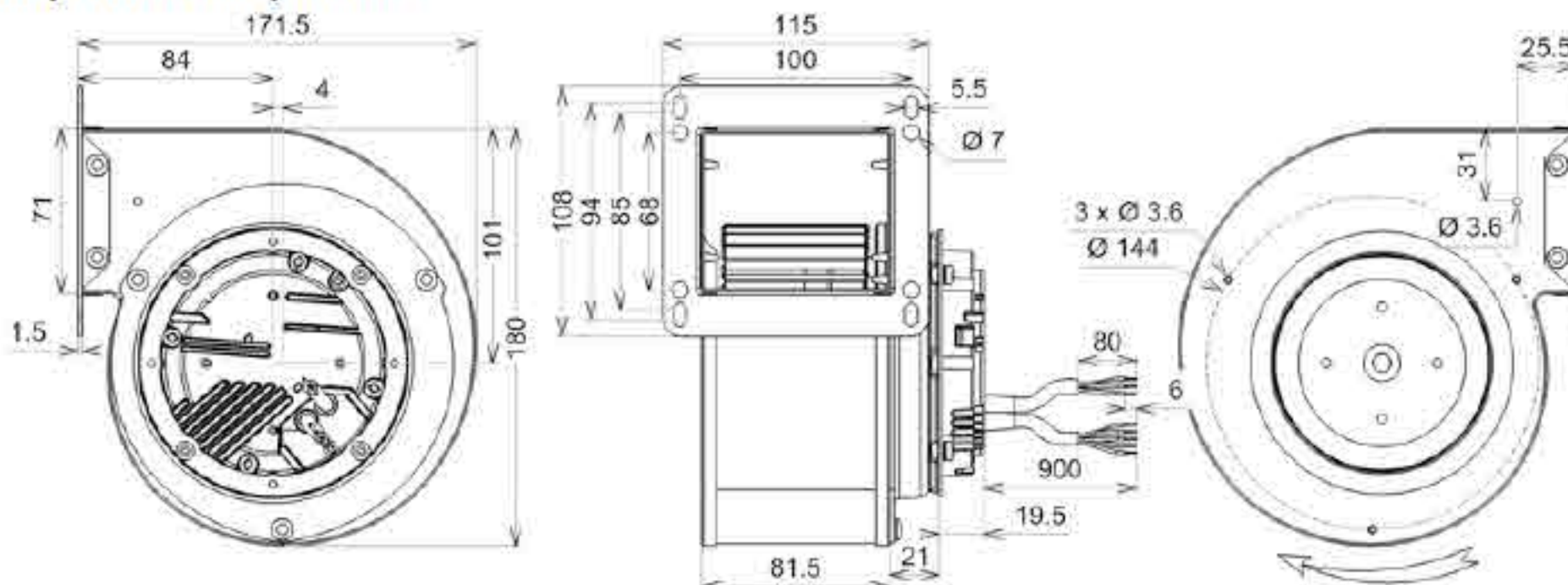


2



Modèle / Type / Typ	U V	f Hz	P Wa	IN A	m3/h	CFM	n RPM	dBA	T° max (Utilisation / Operating / Betrieb)		Kgs	Grille / Finger guards / Schutzgitter	Courbe / Curve / Kurve	
									tR C°	tR F°				
N10-A6	GREG9 120x62R	230	50/60	25	0,23	250	147	1700	53,9	-20 / +50	-4 / 122	2,2	21236	1
N45-A1	GREG9 120x62R	230	50/60	73	0,63	350	206	2555	0	-20 / +50	-4 / 122	2,2	21236	2

Dimensions / Dimensions / Masse :



Document non contractuel. Toutes les données de cette page sont sujettes à modifications sans préavis. Photo uniquement pour information. Catalogue pour usage professionnel uniquement.
Non contractual document. All data mentioned on this page are subject to change without prior notice. Picture for information only. Catalogue for professional use only.
Unverbindliches Dokument. Alle Daten auf diese Seite können sich jederzeit ändern. Bild nur zur Information. Katalog nur für professionelle Verwendung.

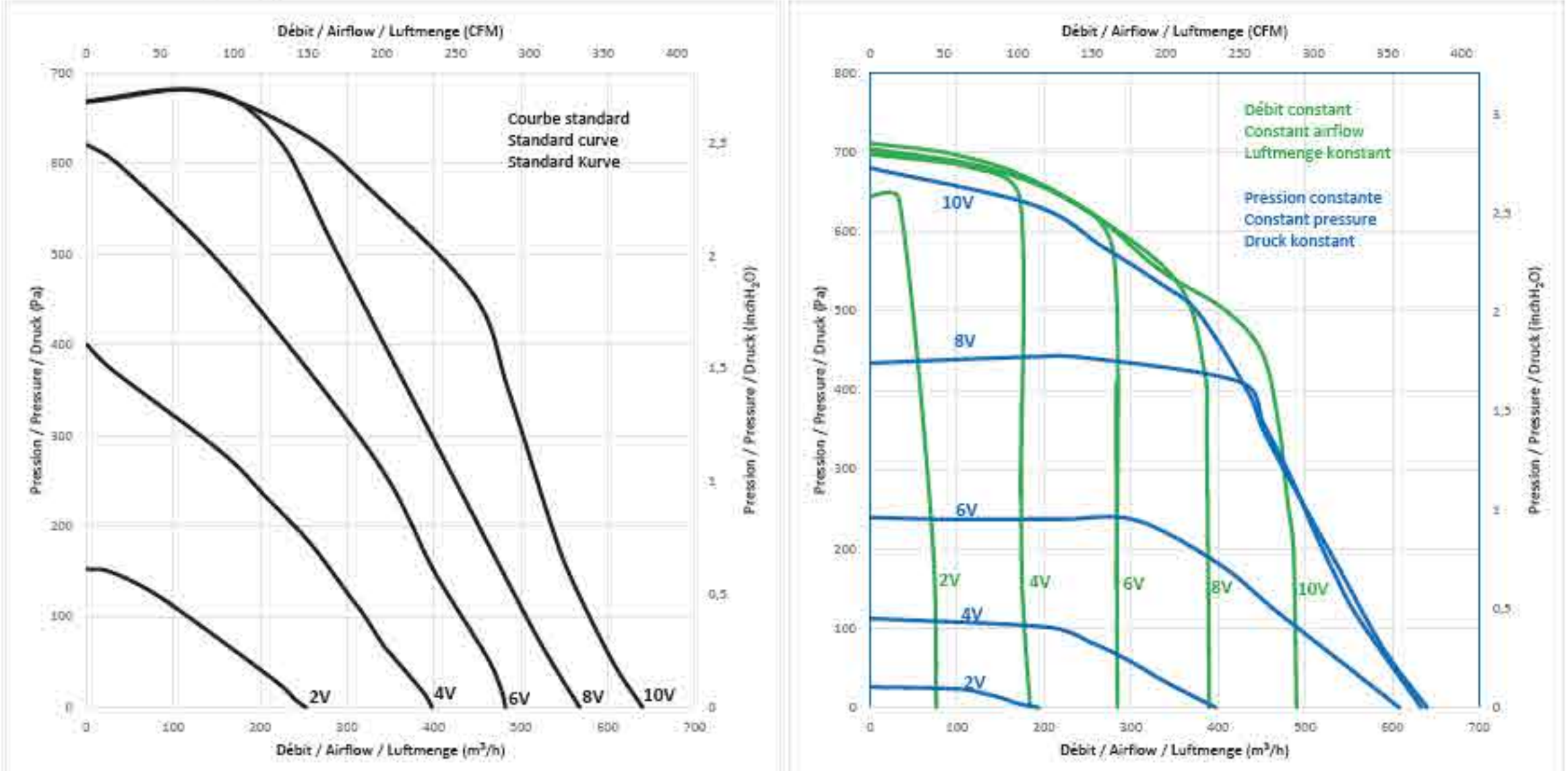


Roulements à billes
Bobinage Classe F
IP4x peut être IP44 selon la norme EN 60034-5 après vérification de l'intégration dans le dispositif de client
Equilibrage G2.5
Volute peinte en noir
Turbine tôle galvanisée
Rotor peint en noir

Ball bearings
F Class winding
IPx can be IP44 according to EN 60034-5 norm after having checked the integration in the customer application
Balancing G2.5
Black painted housing
Galvanised steel impeller
Black painted rotor

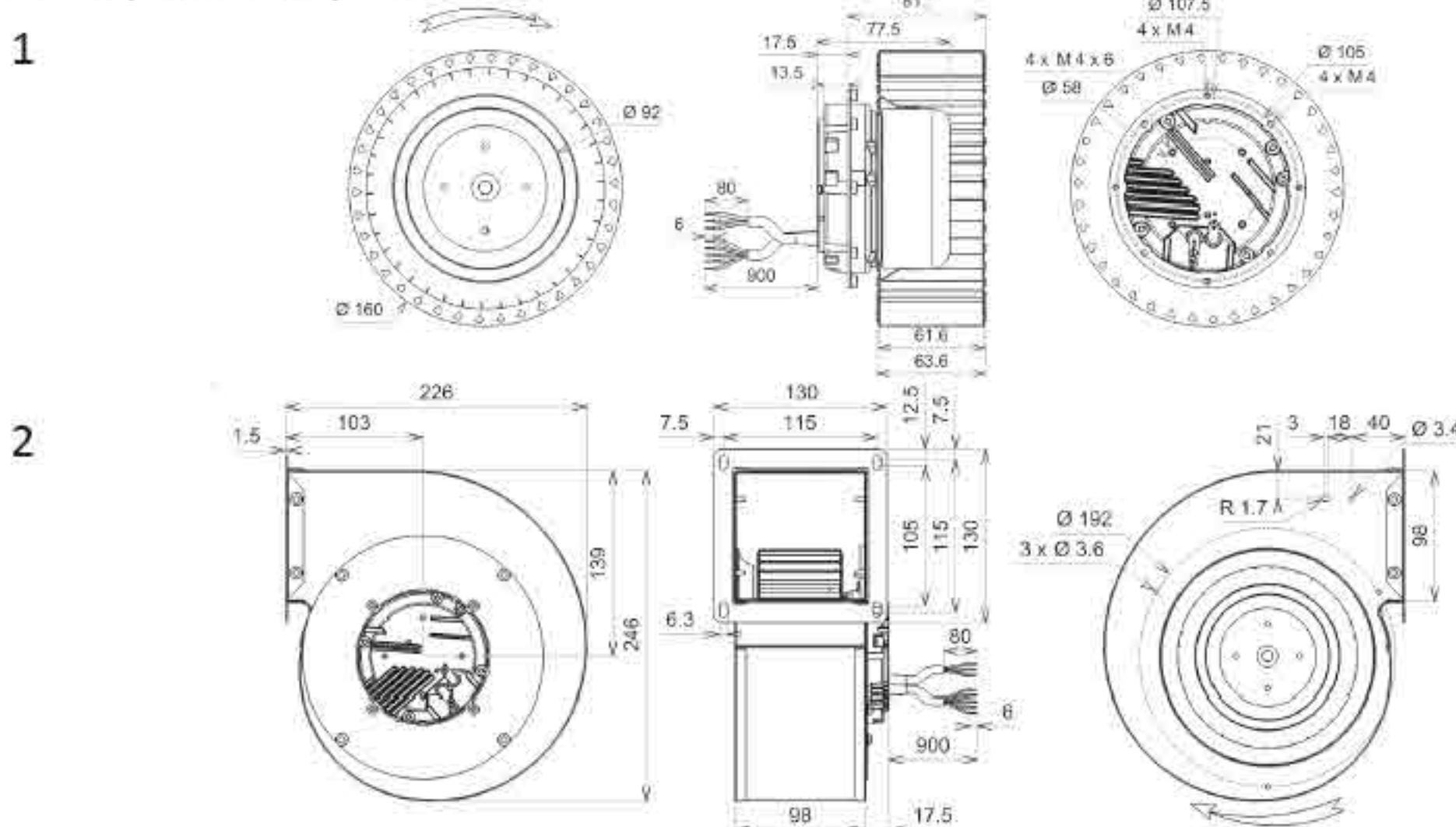
Kugellager
Cl.F Wicklung
IP4x kann IP44 sein gemäß EN60034-5 nach Prüfung des Integrations im Kunden Vorrichtung
Auswuchtgüte G2.5
Schwarz beschichtet Gehäuse
Laufrad aus galvanisiertem Stahlblech
Schwarz beschichtet Rotor

Données techniques / Technical data / Technische Daten



Modèle / Type / Typ	U V	f Hz	P Wa	IN A	m3/h	CFM	n RPM	dBA	T° max (Utilisation / Operating / Betrieb)		Kgs	Grille / Finger guards / Schutzgitter	Ouïe / Inlet cone / Einströmdüse	Plan / Drawing / Zeichnung
									tR C°	tR F°				
M05-A1 TREG9 160x62R	230	50/60	149	1,19	640	376	1930	65,1	-20 / +50	-4 / 122	2,7	21325	16154	1
K39-A6 TREG9 160x62R	230	50/60	56	0,49	490	288	1390	59,3	-20 / +50	-4 / 122	1,6	21325	16154	1
L02-A1 GREG9 160x62R	230	50/60	149	1,19	640	376	1930	65,1	-20 / +50	-4 / 122	2,7	21325		2
K39-A7 GREG9 160x62R	230	50/60	56	0,49	490	288	1390	59,3	-20 / +50	-4 / 122	2,7	21325		2
L02-A2 GREG9 160x62R	230	50/60	143	1,14	640	376	1895	64,3	-20 / +50	-4 / 122	2,7	21325		2

Dimensions / Dimensions / Masse :





Roulements à billes
Bobinage Classe F
Protection IP54 selon EN60034-5 à vérifier selon position et installation
Equilibrage G2.5
Rotor électrozingué
Volute peinte en noir

Ball bearings
F Class winding
IP54 protection according to EN60034-5 to be checked according to position and installation
Balancing G2.5
Electrolytic galvanized rotor
Black painted housing

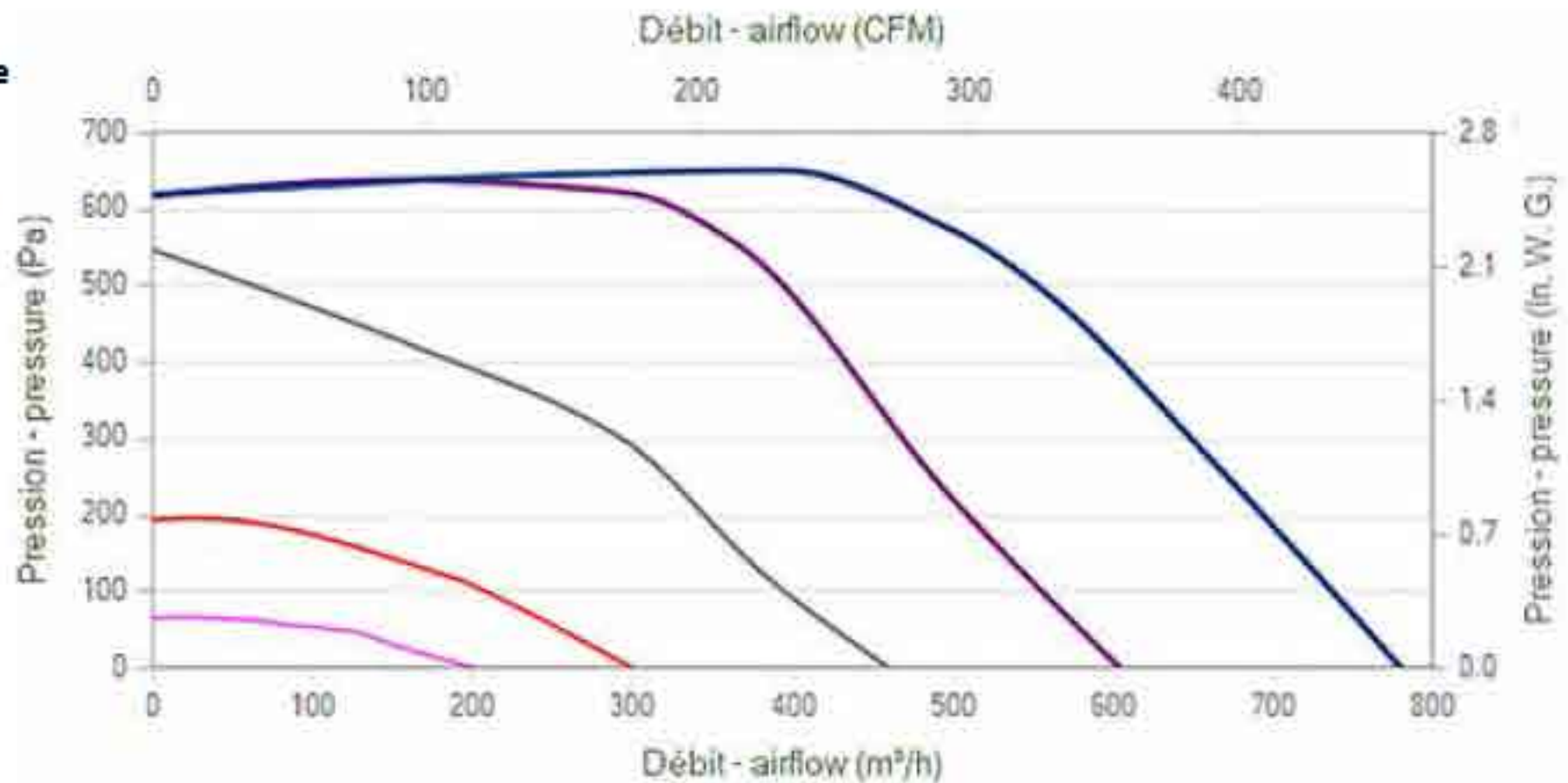
Kugellager
Cl.F Wicklung
IP54 Schutz gemäß EN60034-5 je nach Installation zu prüfen
Auswuchtgüte G2.5
Elektroverzinkte Rotor
Schwarz beschichtet Gehäuse

**Données techniques /
Technical data / Technische
Daten**

Alimentation / Power supply / Strom
230V 50/60Hz

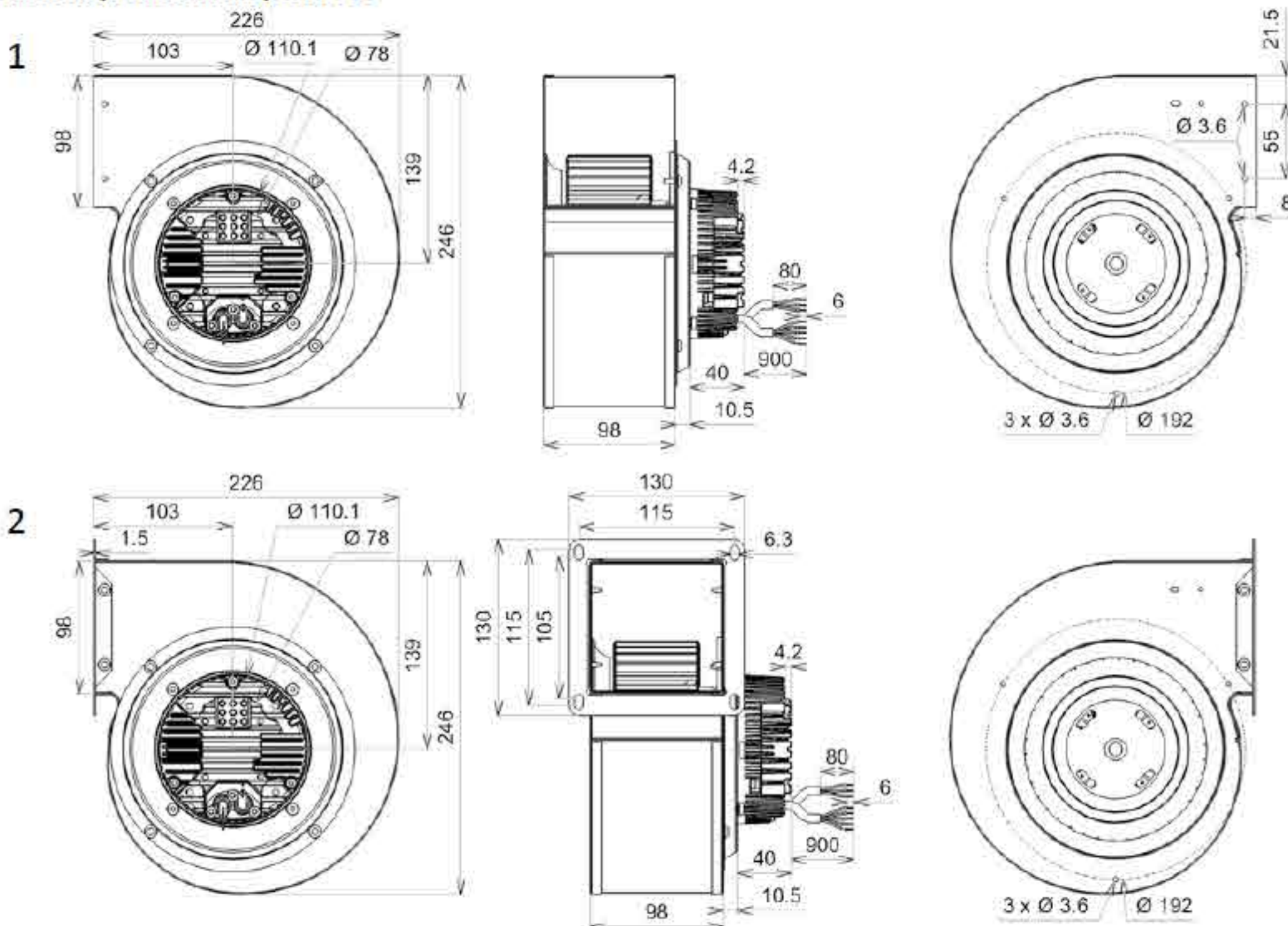
**U Pilotage / Control /
Steuerung**

- 2V
- 4V
- 6V
- 8V
- 10V



Modèle / Type / Typ	U V	f Hz	P Wa	IN A	m3/h	CFM	n RPM	T° max (Utilisation / Operating / Betrieb)		Kgs	Grille / Fin- ger guards / Schutzgitter	Plan / Drawing / Zeichnung	
								tR C°	tR F°				
Q38-A0	GREV8 160x62R	200 - 277	50/60	300	1,33	780	459	2695	-20 / +60	-4 / 140	4	21325	1
Q38-A1	GREV8 160x62R	200 - 277	50/60	300	1,33	780	459	2695	-20 / +60	-4 / 140	4	21325	2

Dimensions / Dimensions / Masse :



Document non contractuel. Toutes les données de cette page sont sujettes à modifications sans préavis. Photo uniquement pour information. Catalogue pour usage professionnel uniquement.
Non contractual document. All data mentioned on this page are subject to change without prior notice. Picture for information only. Catalogue for professional use only.
Unverbindliches Dokument. Alle Daten auf diese Seite können sich jederzeit ändern. Bild nur zur Information. Katalog nur für professionelle Verwendung.