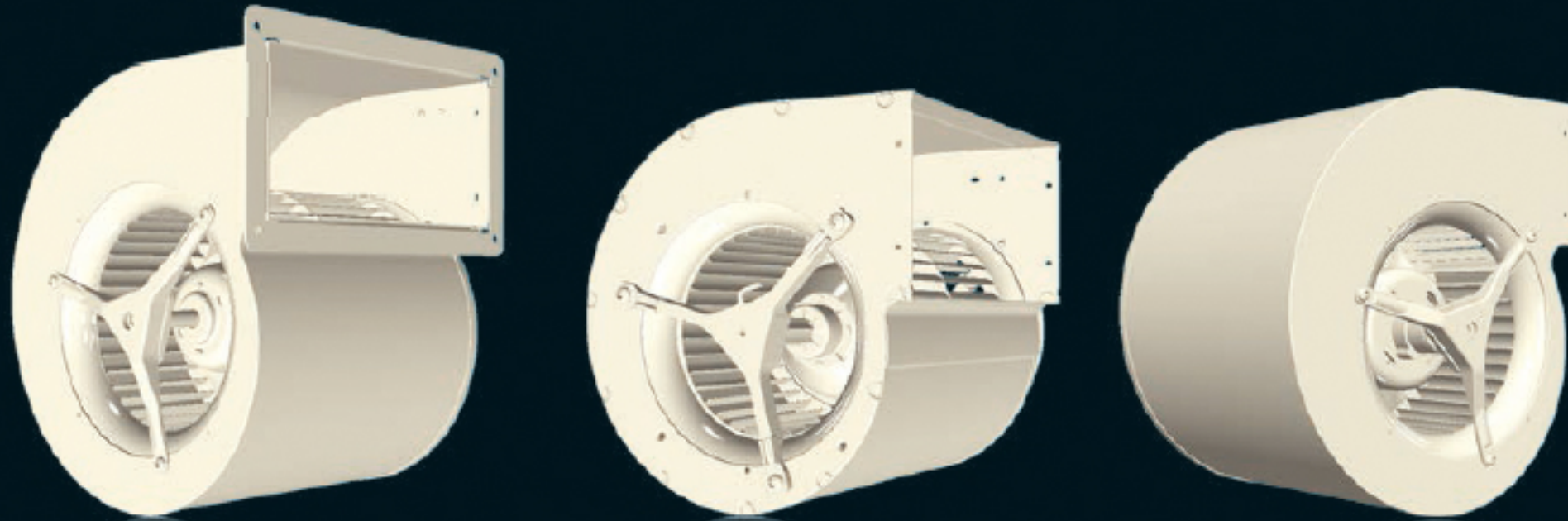


## Ecofit Centrifugal Blowers EC Double Inlet

GDR-GDS

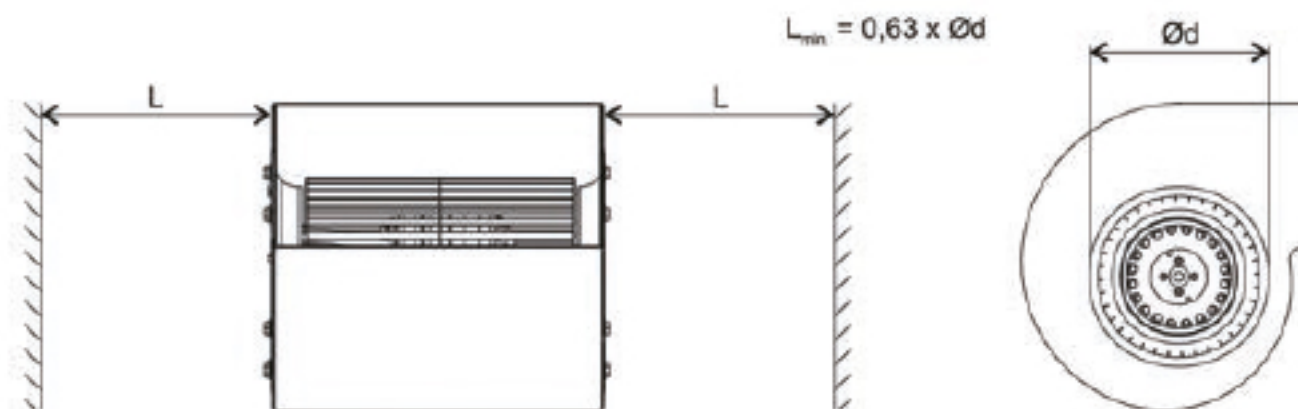


Clé de type Type Code Typenschlüssel	2	GDS GDS	15 G9	120x126 133x190	L L	Y43-05 P40-A2
Nombre de pôles (AC) / Number of poles (AC) / Polzahl (AC)						
Ventilateur / Fan / Ventilator						
Moteur / Motor / Motor AC = 15, 25, 35, 55, 65 EC = G9, V8						
Turbine / Impeller / Laufrad						
Sens de rotation / Rotational direction / Drehrichtung						
Code article / Part number / Artikelnummer						

La gamme présentée dans ce chapitre est composée de motoventilateurs centrifuges double ouïe. En réponse à vos besoins spécifiques, le débit, la puissance, la ou les vitesses de rotation (multivitesse par bobinages ou par accessoires), le niveau sonore, le logiciel, l'encombrement, la finition... des ventilateurs peuvent être spécialement définis selon votre cahier des charges. Testez et appréciez notre réactivité : consultez nous dès la conception.

The range presented in this chapter consists of centrifugal double inlet fans. In response to your specific needs, the air flow, power, rotational speeds (multispeed by windings or by controllers), noise level, software, overall dimensions and finish... of the fans can be specifically defined according to your requirements. Try out and appreciate our responsiveness : consult us right from the beginning of your design.

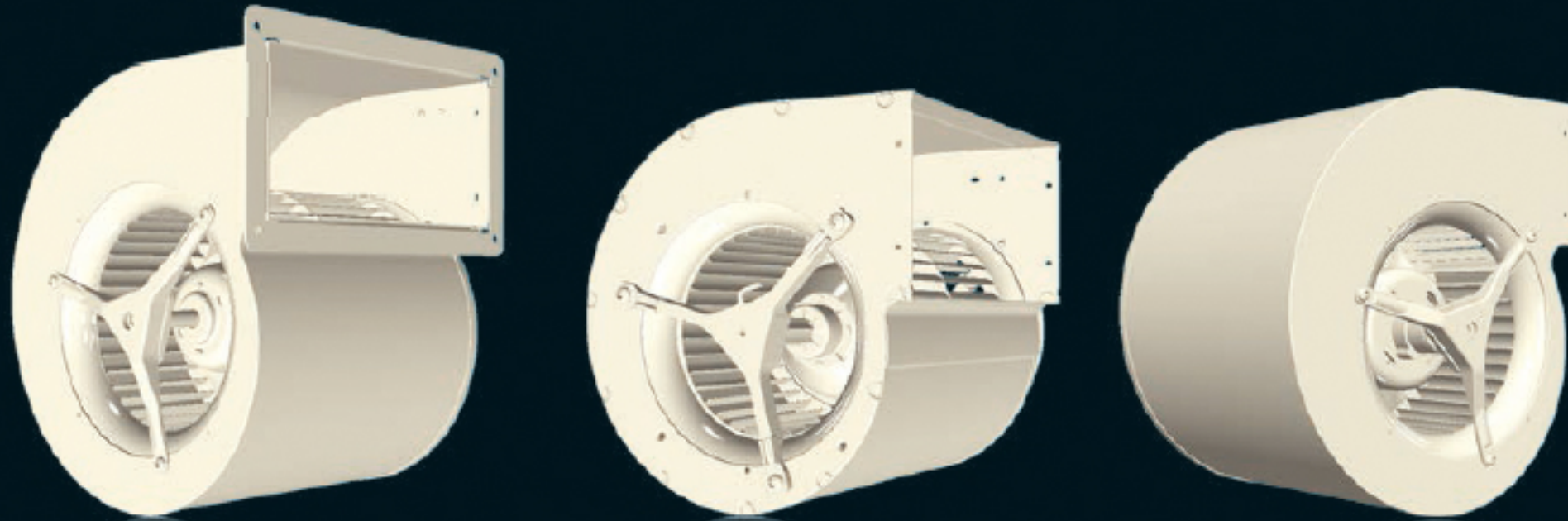
Bei den in diesem Kapitel aufgeführten Produkten handelt es sich um zweiseitig saugende Radialventilatoren mit vorwärts gekrümmten Laufrädern. Ventilatoren aus diesen Baureihen können im Bezug auf die Luftleistung, die Drehzahl (auch mehrere Drehzahlen durch eine spezielle Motorwicklung) den Schallpegel, Software und die Abmessungen den Anforderungen nach Ihrem Lastenheft entwickelt und angepasst werden. Lernen auch Sie unsere Reaktionsfähigkeit kennen und schätzen : Wenden Sie sich bereits in Ihrer Planungsphase an uns.





## Ecofit Centrifugal Blowers EC Double Inlet

GDR-GDS

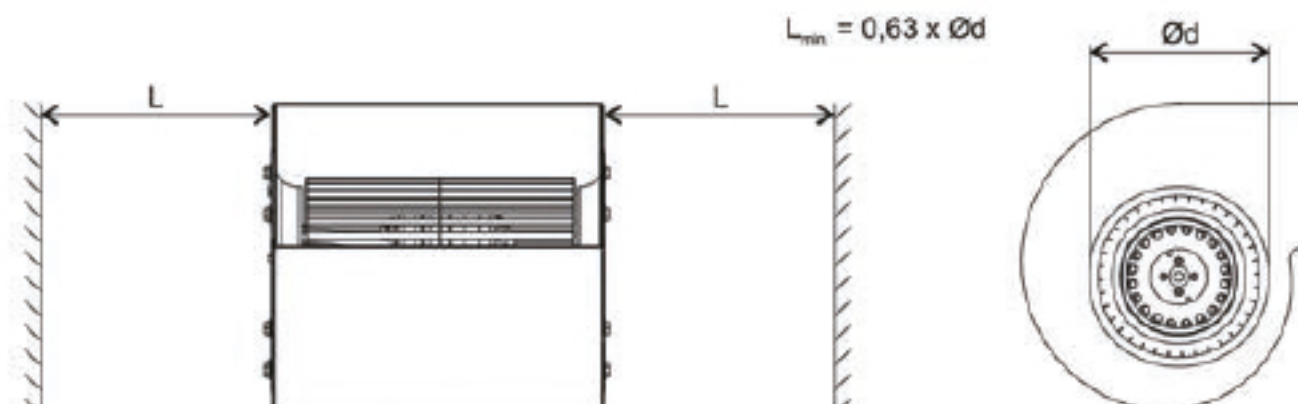


Clé de type Type Code Typenschlüssel	2	GDS GDS	15 G9	120x126 133x190	L L	Y43-05 P40 A2
Nombre de pôles (AC) / Number of poles (AC) / Polzahl (AC)						
Ventilateur / Fan / Ventilator						
Moteur / Motor / Motor AC = 15, 25, 35, 55, 65 EC = G9, V8						
Turbine / Impeller / Laufrad						
Sens de rotation / Rotational direction / Drehrichtung						
Code article / Part number / Artikelnummer						

La gamme présentée dans ce chapitre est composée de motoventilateurs centrifuges double ouïe. En réponse à vos besoins spécifiques, le débit, la puissance, la ou les vitesses de rotation (multivitesse par bobinages ou par accessoires), le niveau sonore, le logiciel, l'encombrement, la finition... des ventilateurs peuvent être spécialement définis selon votre cahier des charges. Testez et appréciez notre réactivité : consultez nous dès la conception.

The range presented in this chapter consists of centrifugal double inlet fans. In response to your specific needs, the air flow, power, rotational speeds (multispeed by windings or by controllers), noise level, software, overall dimensions and finish... of the fans can be specifically defined according to your requirements. Try out and appreciate our responsiveness : consult us right from the beginning of your design.

Bei den in diesem Kapitel aufgeführten Produkten handelt es sich um zweiseitig saugende Radialventilatoren mit vorwärts gekrümmten Laufrädern. Ventilatoren aus diesen Baureihen können im Bezug auf die Luftleistung, die Drehzahl (auch mehrere Drehzahlen durch eine spezielle Motorwicklung) den Schallpegel, Software und die Abmessungen den Anforderungen nach Ihrem Lastenheft entwickelt und angepasst werden. Lernen auch Sie unsere Reaktionsfähigkeit kennen und schätzen : Wenden Sie sich bereits in Ihrer Planungsphase an uns.







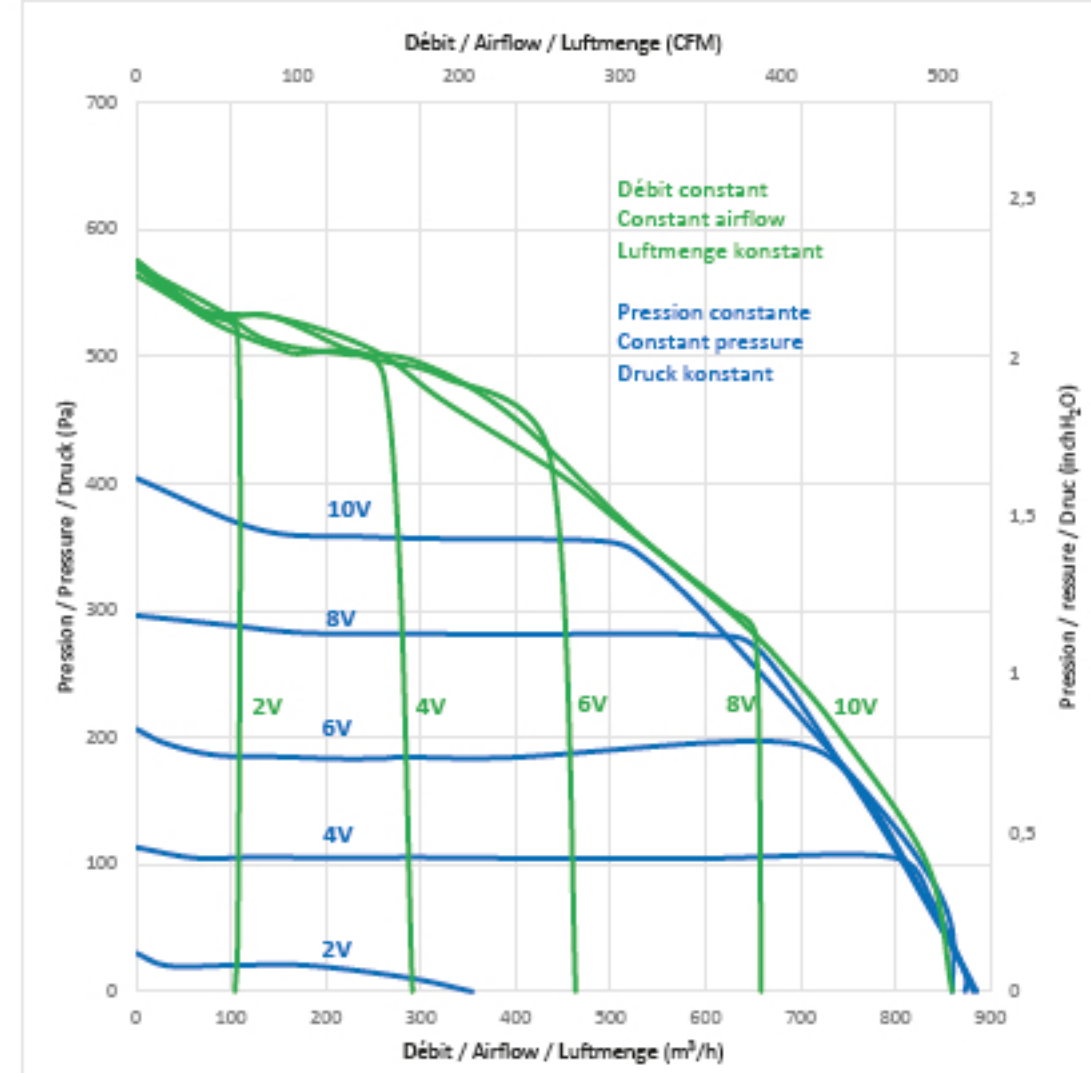
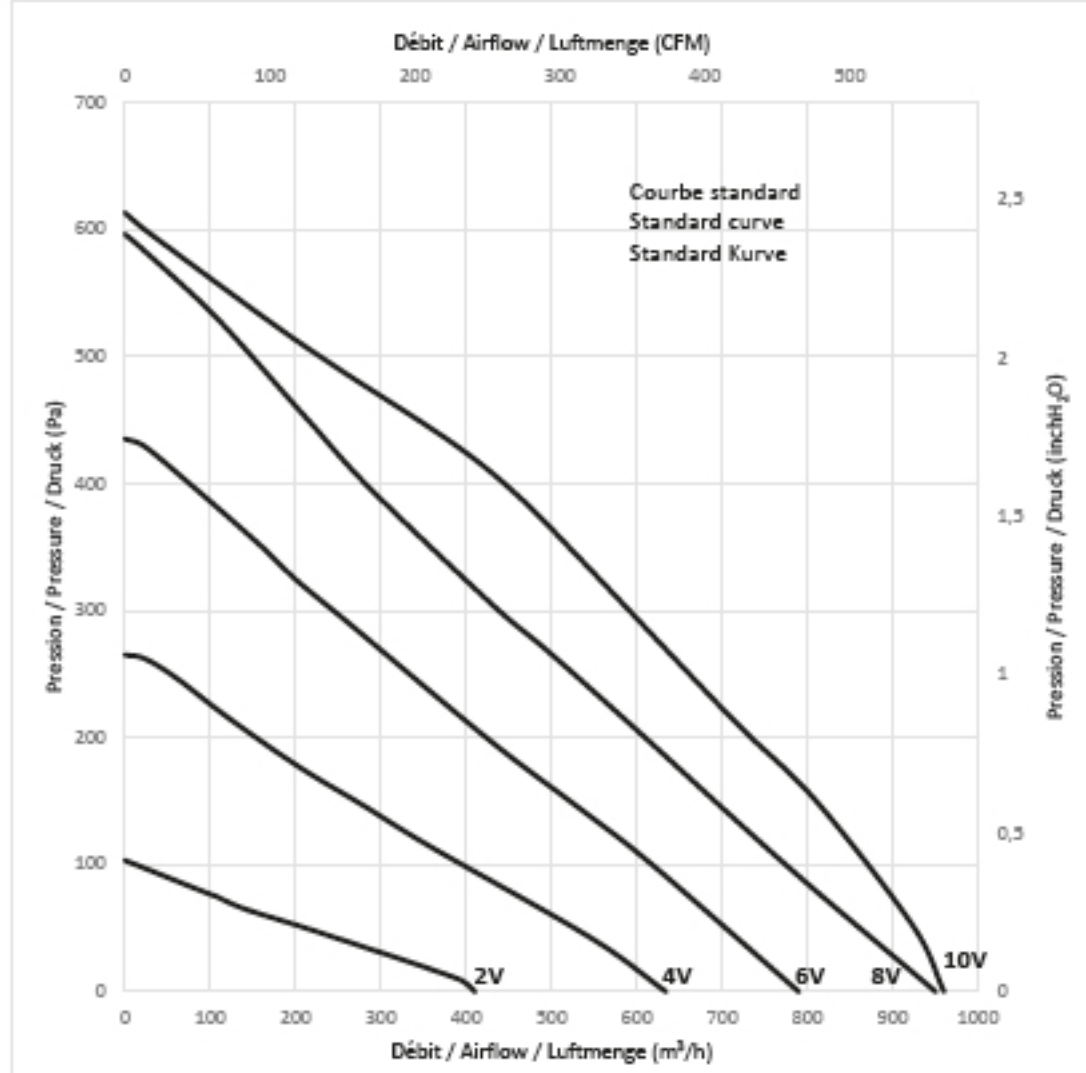
Roulements à billes  
Bobinage Classe F  
IP4x peut être IP44 selon la norme EN 60034-5 après vérification de l'intégration dans le dispositif de client  
Equilibrage G2.5  
Rotor peint en noir  
Volute peinte en noir  
Turbine tôle galvanisée

Ball bearings  
F Class winding  
IPx can be IP44 according to EN 60034-5 norm after having checked the integration in the customer application  
Balancing G2.5  
Black painted rotor  
Black painted housing  
Galvanised steel impeller

Kugellager  
Cl.F Wicklung  
IP4x kann IP44 sein gemäß EN60034-5 nach Prüfung des Integrations im Kunden Vorrichtung  
Auswuchtgüte G2.5  
Schwarz beschichtet Rotor  
Schwarz beschichtet Gehäuse  
Laufrad aus galvanisiertem Stahlblech

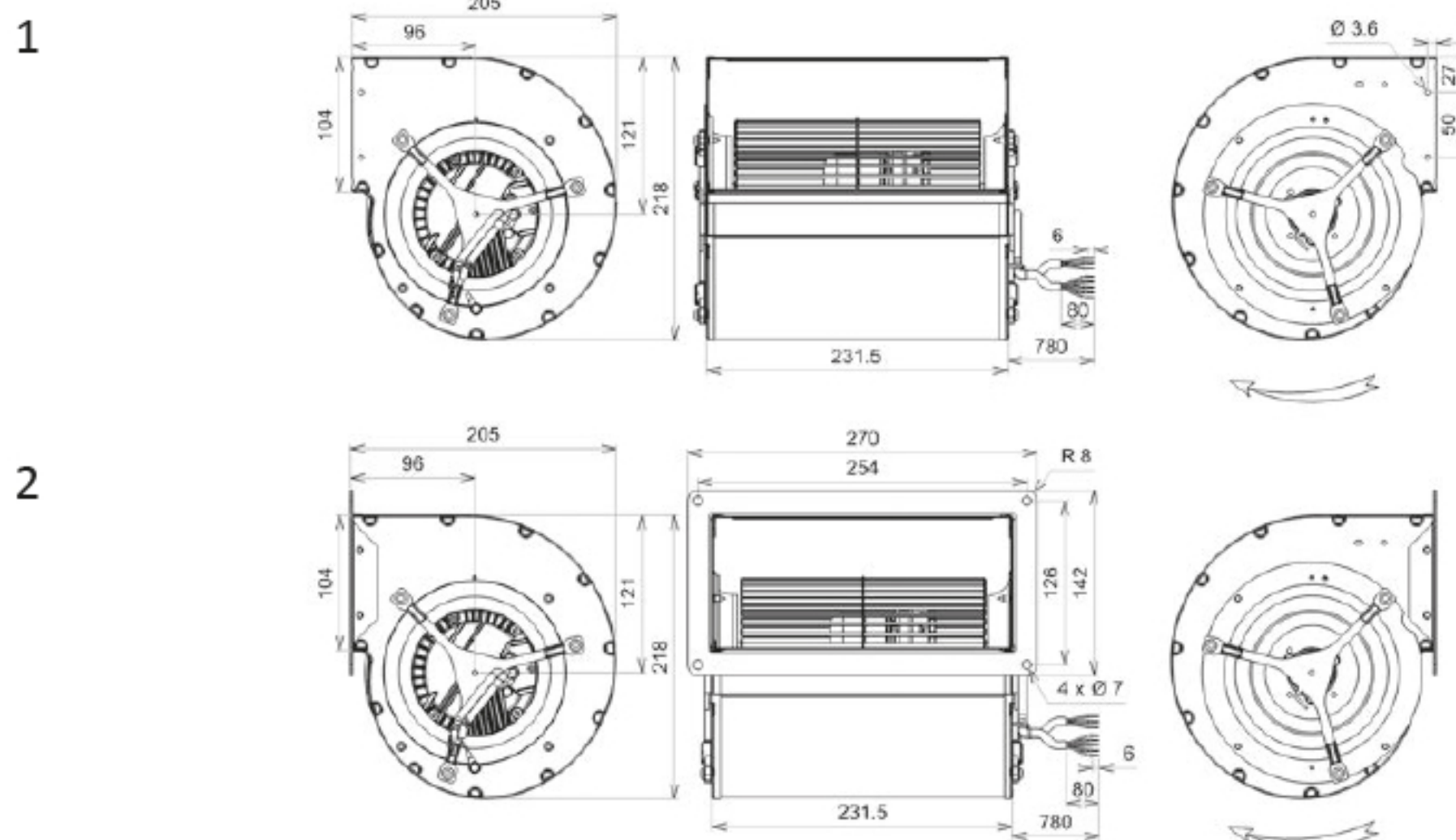
GDS EC

Données techniques / Technical data / Technische Daten



Modèle / Type / Typ	U V	f Hz	P Wa	IN A	m3/h	CFM	n RPM	dBA	T° max (Utilisation / Operating / Betrieb)		Kgs	Grille / Finger guards / Schutzgitter	Plan / Drawing / Zeichnung	
									tR C°	tR F°				
L02-A3	GDSG9 146x188R	230	50/60	98	0,86	960	565	1230	59,2	-20 / +50	-4 / 122	3,3	21338	1
L02-A5	GDSG9 146x188R	230	50/60	61	0,57	860	506	1140	56,4	-20 / +50	-4 / 122	3,3	21338	1
L02-A4	GDSG9 146x188R	230	50/60	81	0,67	860	506	1215	58,2	-20 / +50	-4 / 122	3,3	21338	1
L15-A2	GDSG9 146x188R	230	50/60	98	0,86	960	565	1230	59,2	-20 / +50	-4 / 122	3,3	21338	2
L15-A4	GDSG9 146x188R	230	50/60	61	0,57	860	506	1140	56,4	-20 / +50	-4 / 122	3,3	21338	2
L15-A3	GDSG9 146x188R	230	50/60	81	0,67	860	506	1215	58,2	-20 / +50	-4 / 122	3,3	21338	2

Dimensions / Dimensions / Masse :



Document non contractuel. Toutes les données de cette page sont sujettes à modifications sans préavis. Photo uniquement pour information. Catalogue pour usage professionnel uniquement.  
Non contractual document. All data mentioned on this page are subject to change without prior notice. Picture for information only. Catalogue for professional use only.  
Unverbindliches Dokument. Alle Daten auf diese Seite können sich jederzeit ändern. Bild nur zur Information. Katalog nur für professionelle Verwendung.



GDS EC



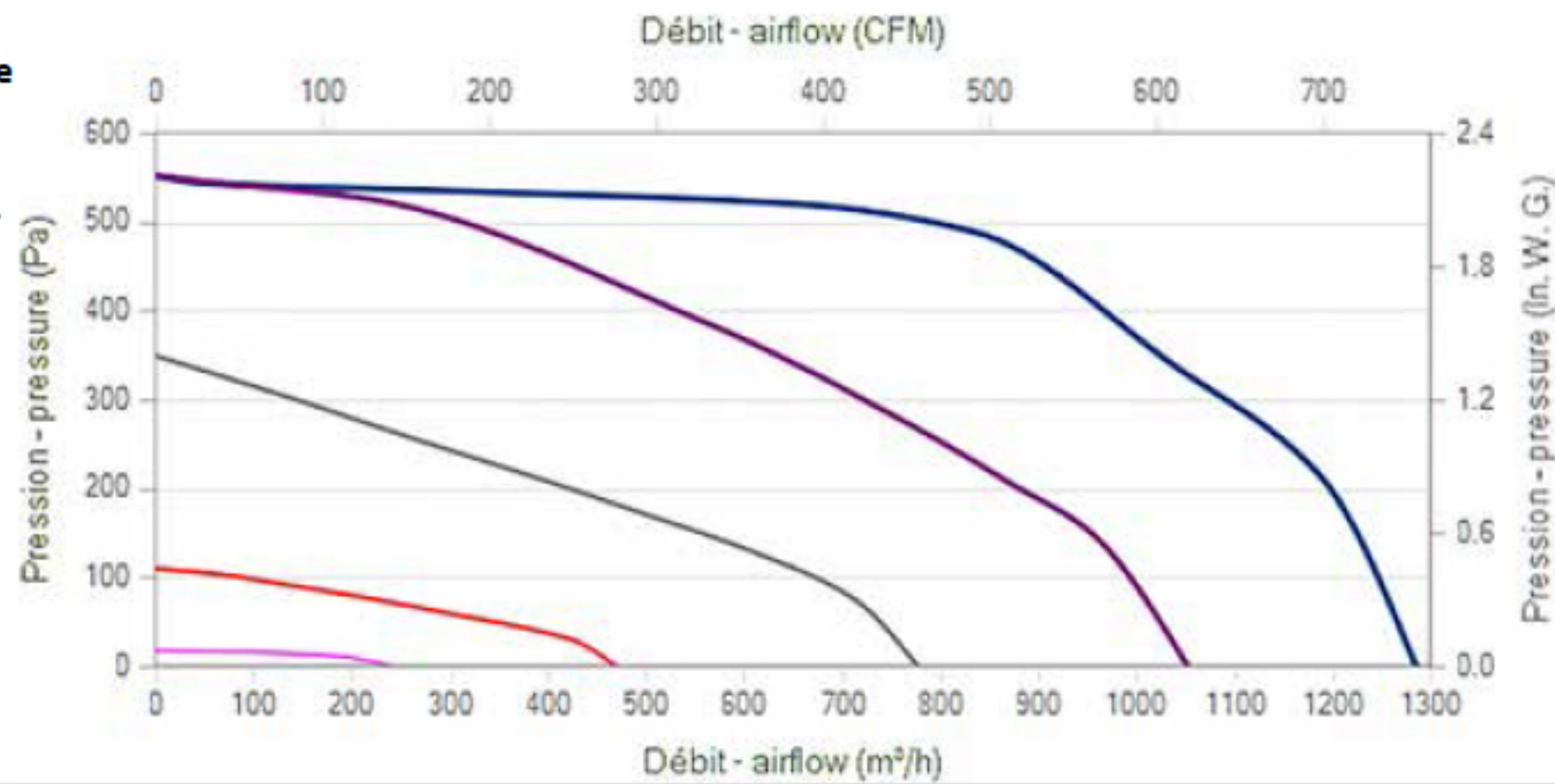
Roulements à billes	Ball bearings	Kugellager
Bobinage Classe F	F Class winding	Cl.F Wicklung
Protection IP54 selon EN60034-5 à vérifier selon position et installation	IP54 protection according to EN60034-5 to be checked according to position and installation	IP54 Schutz gemäß EN60034-5 je nach Installation zu prüfen
Equilibrage G2.5	Balancing G2.5	Auswuchtgüte G2.5
Volute tôle galvanisée	Housing in galvanized steel	Gehäuse aus galvanisiertem Stahlblech
Turbine tôle galvanisée	Galvanized steel impeller	Laufblad aus galvanisiertem Stahlblech
Rotor électrozingué	Electrolytic galvanized rotor	Elektroverzinkte Rotor

**Données techniques / Technical data / Technische Daten**

**Alimentation / Power supply / Strom**  
230V 50/60Hz

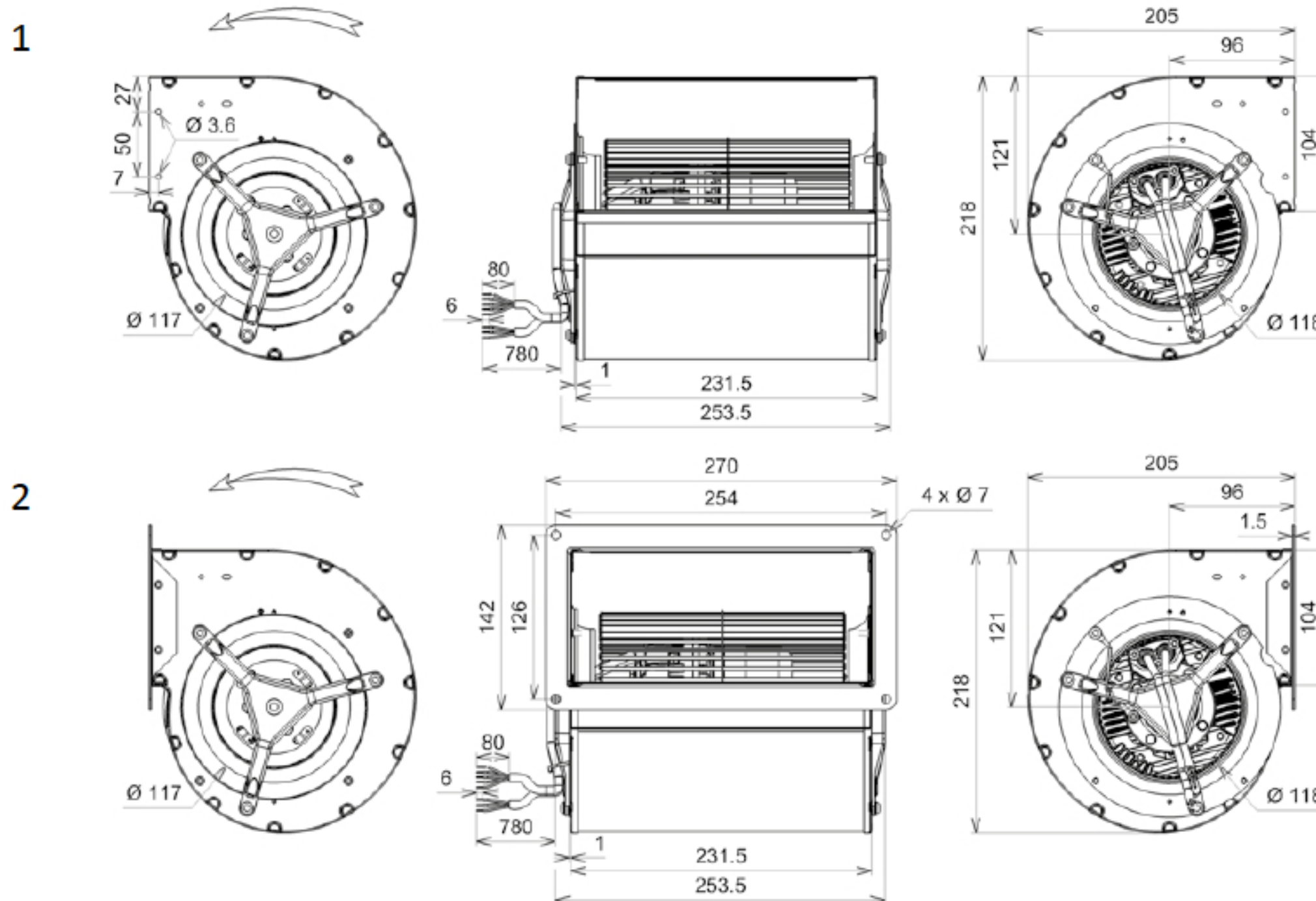
**U Pilotage / Control / Steuerung**

- 2V
- 4V
- 6V
- 8V
- 10V



Modèle / Type / Typ	U V	f Hz	P Wa	IN A	m3/h	CFM	n RPM	T° max (Utilisation / Operating / Betrieb)		Kgs	Grille / Finger guards / Schutzgitter	Plan / Drawing / Zeichnung	
								tR C°	tR F°				
Q37-C0	GDSV8 146x188L	200 - 277	50/60	300	1,32	1285	756	2205	-20 / +60	-4 / 140	4,9	21290	1
Q37-C3	GDSV8 146x188L	200 - 277	50/60	300	1,32	1285	756	2205	-20 / +60	-4 / 140	4,9	21290	2

**Dimensions / Dimensions / Masse :**



Document non contractuel. Toutes les données de cette page sont sujettes à modifications sans préavis. Photo uniquement pour information. Catalogue pour usage professionnel uniquement.  
Non contractual document. All data mentioned on this page are subject to change without prior notice. Picture for information only. Catalogue for professional use only.  
Unverbindliches Dokument. Alle Daten auf diese Seite können sich jederzeit ändern. Bild nur zur Information. Katalog nur für professionelle Verwendung.





Roulements à billes  
Bobinage Classe F  
Protection IP54 selon EN60034-5 à vérifier selon position et installation  
Equilibrage G2.5  
Volute tôle galvanisée  
Turbine tôle galvanisée  
Rotor électrozingué

Ball bearings  
F Class winding  
IP54 protection according to EN60034-5 to be checked according to position and installation  
Balancing G2.5  
Housing in galvanized steel  
Galvanized steel impeller  
Electrolytic galvanized rotor

Kugellager  
Cl.F Wicklung  
IP54 Schutz gemäß EN60034-5 je nach Installation zu prüfen  
Auswuchtgüte G2.5  
Gehäuse aus galvanisiertem Stahlblech  
Laufblad aus galvanisiertem Stahlblech  
Elektroverzinkte Rotor

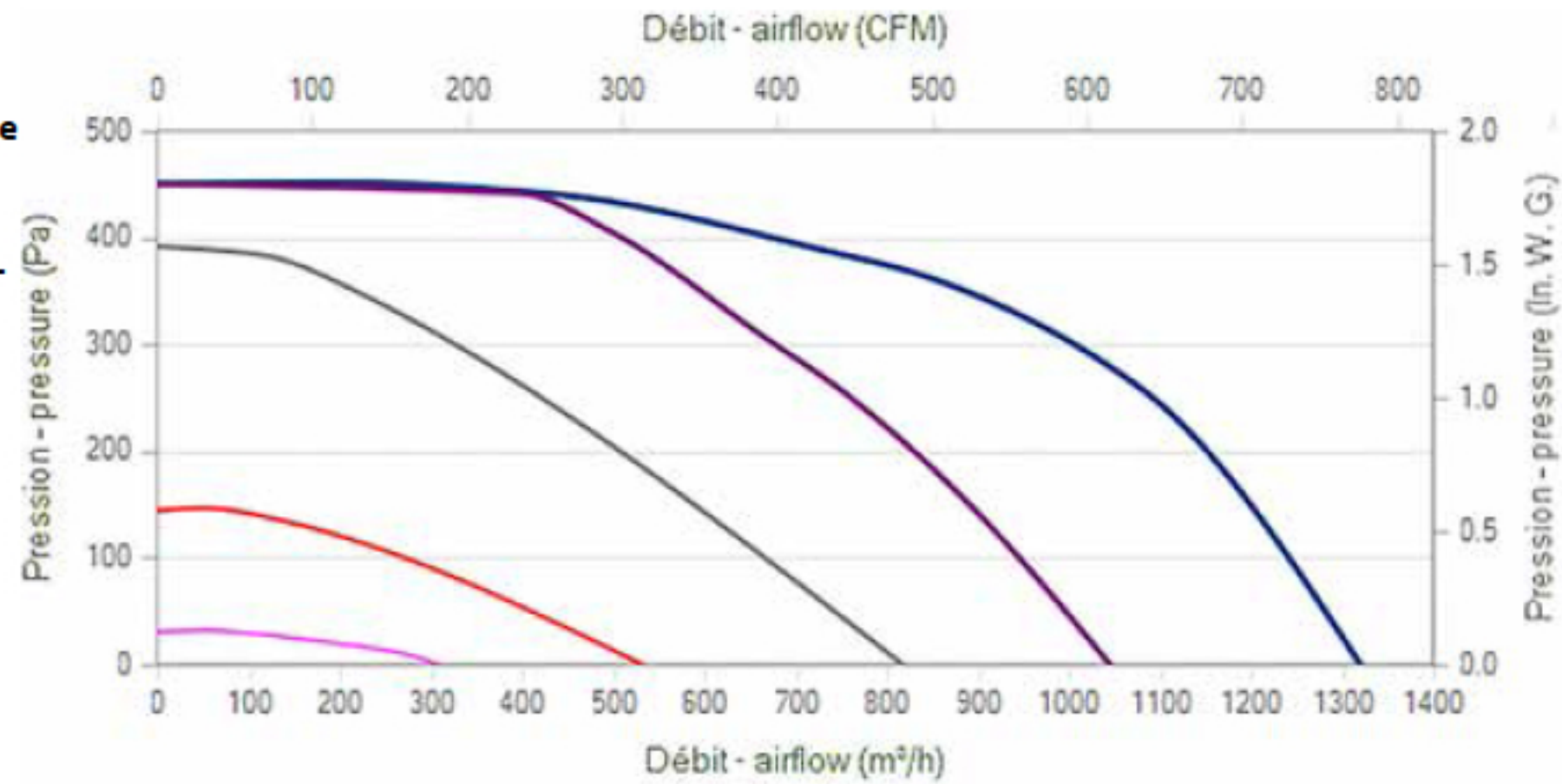
GDS EC

**Données techniques /  
Technical data / Technische  
Daten**

**Alimentation / Power supply / Strom**  
230V 50/60Hz

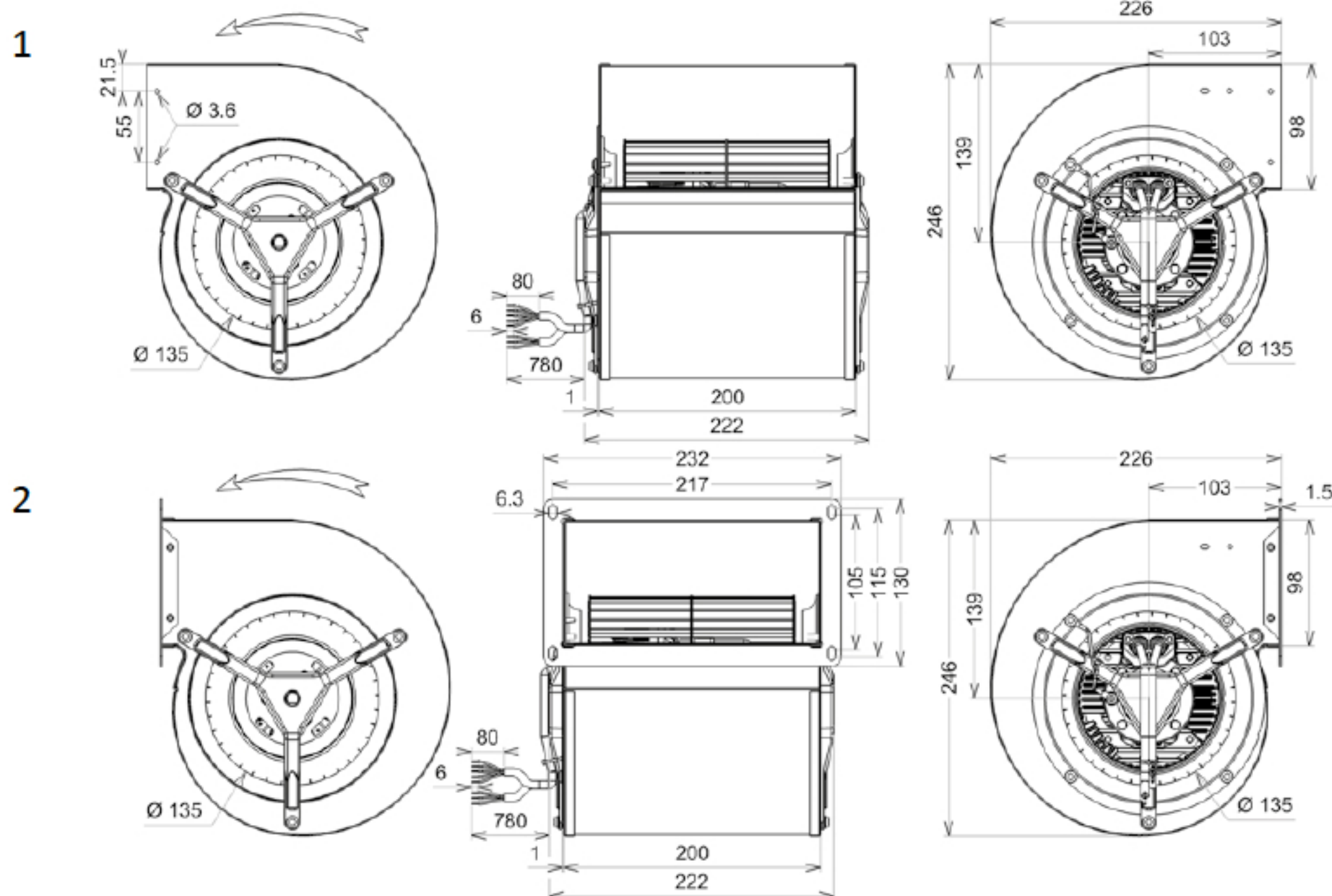
**U Pilotage / Control /  
Steuerung**

- 2V
- 4V
- 6V
- 8V
- 10V



Modèle / Type / Typ	U V	f Hz	P Wa	IN A	m3/h	CFM	n RPM	T° max (Utilisation / Operating / Betrieb)		Kgs	Grille / Finger guards / Schutzgitter	Plan / Drawing / Zeichnung	
								tR C°	tR F°				
Q37-C6	GDSV8 160x160L	200 - 277	50/60	300	1,32	1320	776	2025	-20 / +60	-4 / 140	5,3	21291	1
Q37-C9	GDSV8 160x160L	200 - 277	50/60	300	1,32	1320	776	2025	-20 / +60	-4 / 140	5,3	21291	2

**Dimensions / Dimensions / Masse :**



Document non contractuel. Toutes les données de cette page sont sujettes à modifications sans préavis. Photo uniquement pour information. Catalogue pour usage professionnel uniquement.  
Non contractual document. All data mentioned on this page are subject to change without prior notice. Picture for information only. Catalogue for professional use only.  
Unverbindliches Dokument. Alle Daten auf diese Seite können sich jederzeit ändern. Bild nur zur Information. Katalog nur für professionelle Verwendung.



GDS EC



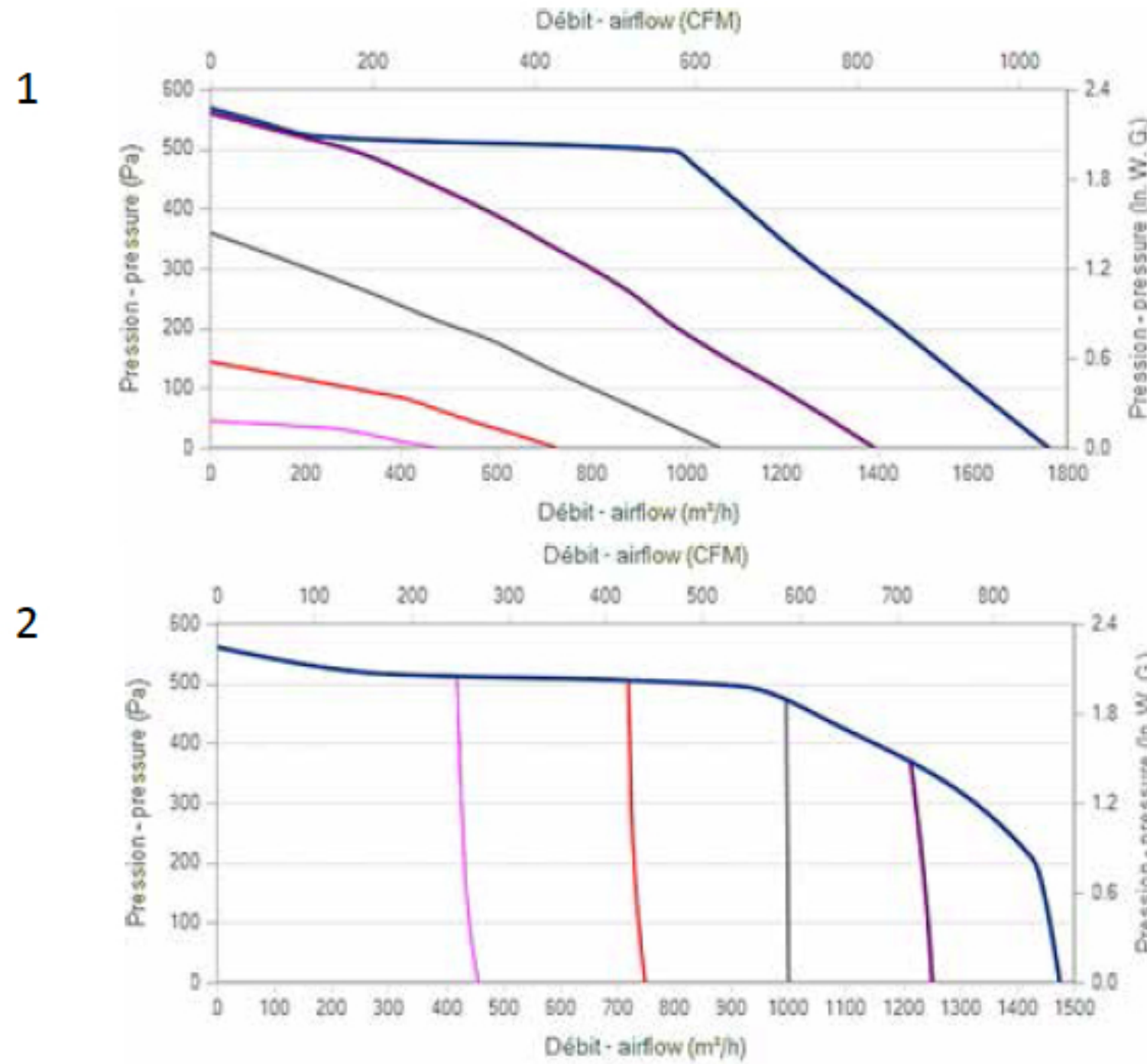
Roulements à billes	Ball bearings	Kugellager
Bobinage Classe F	F Class winding	Cl.F Wicklung
Protection IP54 selon EN60034-5 à vérifier selon position et installation	IP54 protection according to EN60034-5 to be checked according to position and installation	IP54 Schutz gemäß EN60034-5 je nach Installation zu prüfen
Equilibrage G2.5	Balancing G2.5	Auswuchtgüte G2.5
Volute tôle galvanisée	Housing in galvanized steel	Gehäuse aus galvanisiertem Stahlblech
Rotor électrozingué	Electrolytic galvanized rotor	Elektroverzinkte Rotor

**Données techniques / Technical data / Technische Daten**

**Alimentation / Power supply / Strom**  
230V 50/60Hz

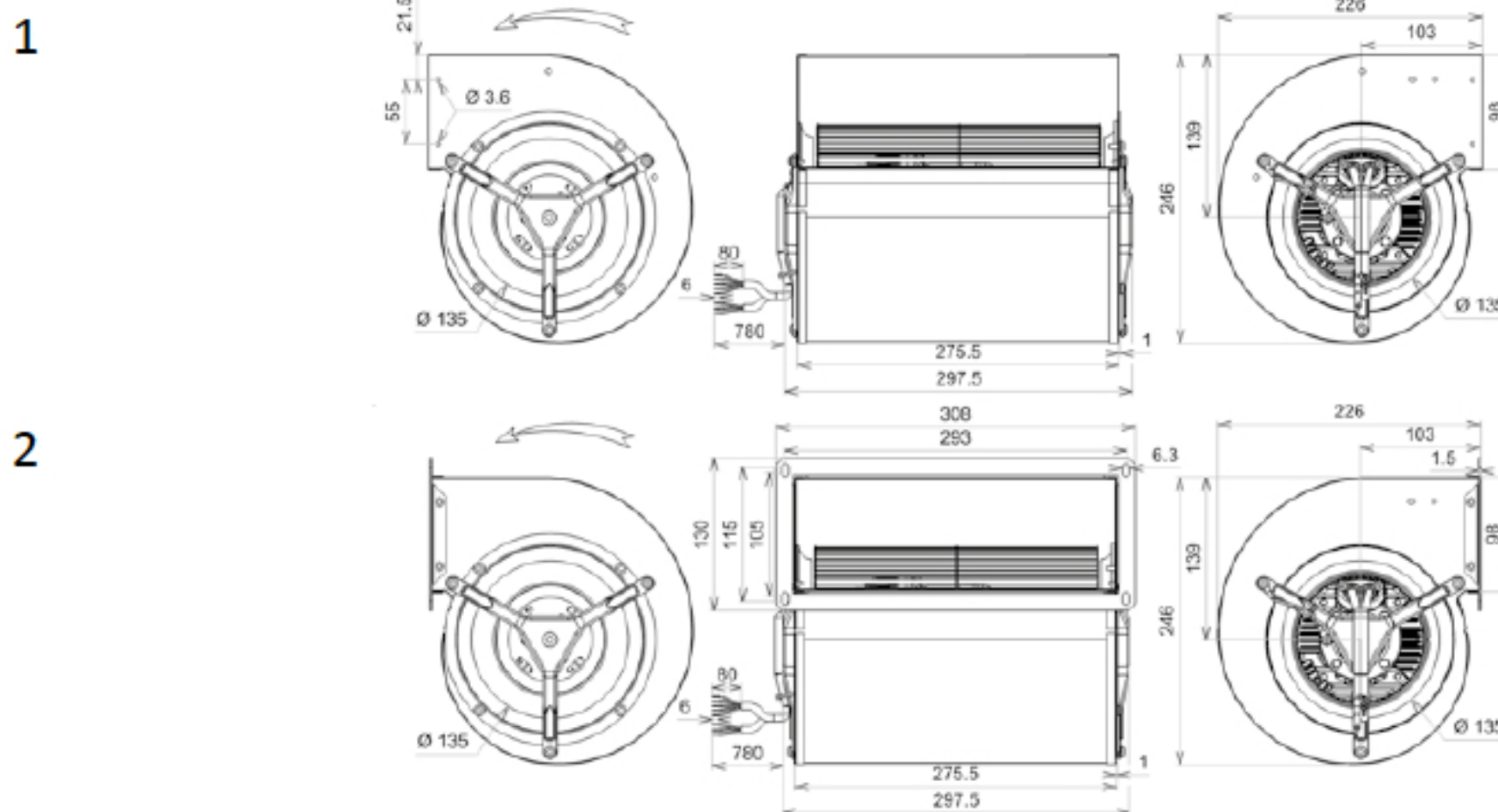
**U Pilotage / Control / Steuerung**

- 2V
- 4V
- 6V
- 8V
- 10V



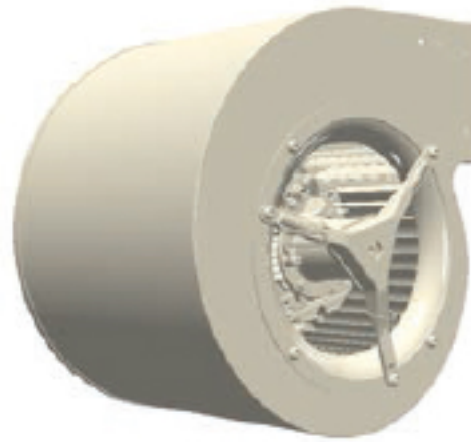
Modèle / Type / Typ	U V	f Hz	P Wa	IN A	m3/h	CFM	n RPM	T° max (Utilisation / Operating / Betrieb)		Kgs	Grille / Fin- Plan / ger guards / Drawing / Schutzgitter Zeichnung	Courbe / Curve / Kurve
								tR C°	tR F°			
Q12-A1 GDSV8 160x242L	200 - 277	50/60	300	1,33	1760	1035	1620	-20 / +60	-4 / 140	5,9	21291	1
Q37-A4 GDSV8 160x242L	200 - 277	50/60	180	0,81	1475	868	1390	-20 / +60	-4 / 140	5,9	21291	2
Q10-A4 GDSV8 160x242L	200 - 277	50/60	300	1,33	1760	1035	1620	-20 / +60	-4 / 140	5,9	21291	2
Q37-A6 GDSV8 160x242L	200 - 277	50/60	180	0,81	1475	868	1390	-20 / +60	-4 / 140	5,9	21291	2

**Dimensions / Dimensions / Masse :**



*Document non contractuel. Toutes les données de cette page sont sujettes à modifications sans préavis. Photo uniquement pour information. Catalogue pour usage professionnel uniquement. Non contractual document. All data mentioned on this page are subject to change without prior notice. Picture for information only. Catalogue for professional use only. Unverbindliches Dokument. Alle Daten auf diese Seite können sich jederzeit ändern. Bild nur zur Information. Katalog nur für professionelle Verwendung.*





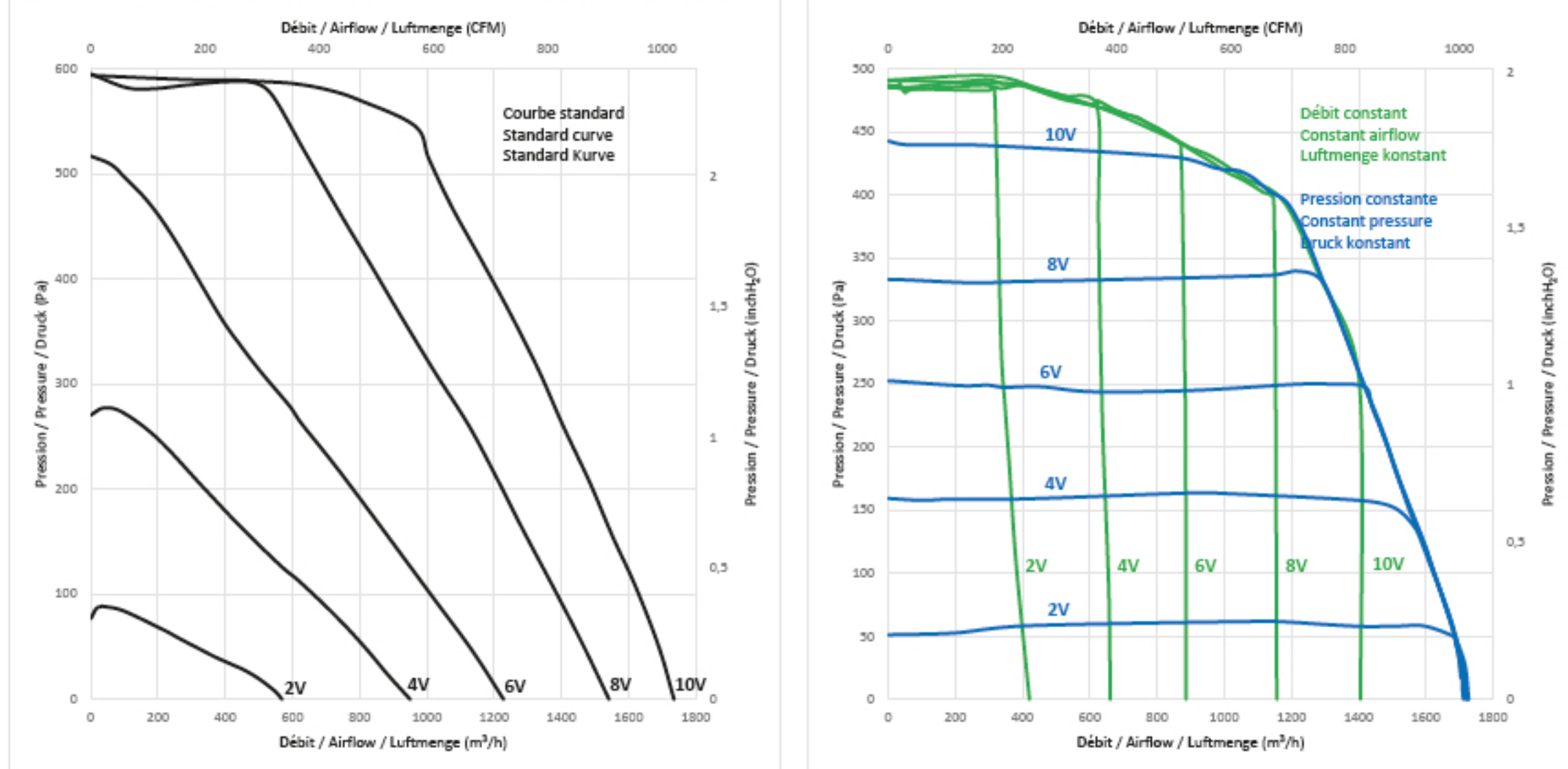
Roulements à billes  
Bobinage Classe F  
Protection IP54 selon EN60034-5 à vérifier selon position et installation  
Equilibrage G2.5  
Volute peinte en noir  
Turbine tôle galvanisée  
Rotor électrozingué

Ball bearings  
F Class winding  
IP54 protection according to EN60034-5 to be checked according to position and installation  
Balancing G2.5  
Black painted housing  
Galvanised steel impeller  
Electrolytic galvanized rotor

Kugellager  
Cl.F Wicklung  
IP54 Schutz gemäß EN60034-5 je nach Installation zu prüfen  
Auswuchtgüte G2.5  
Schwarz beschichtet Gehäuse  
Laufrad aus galvanisiertem Stahlblech  
Elektroverzinkte Rotor

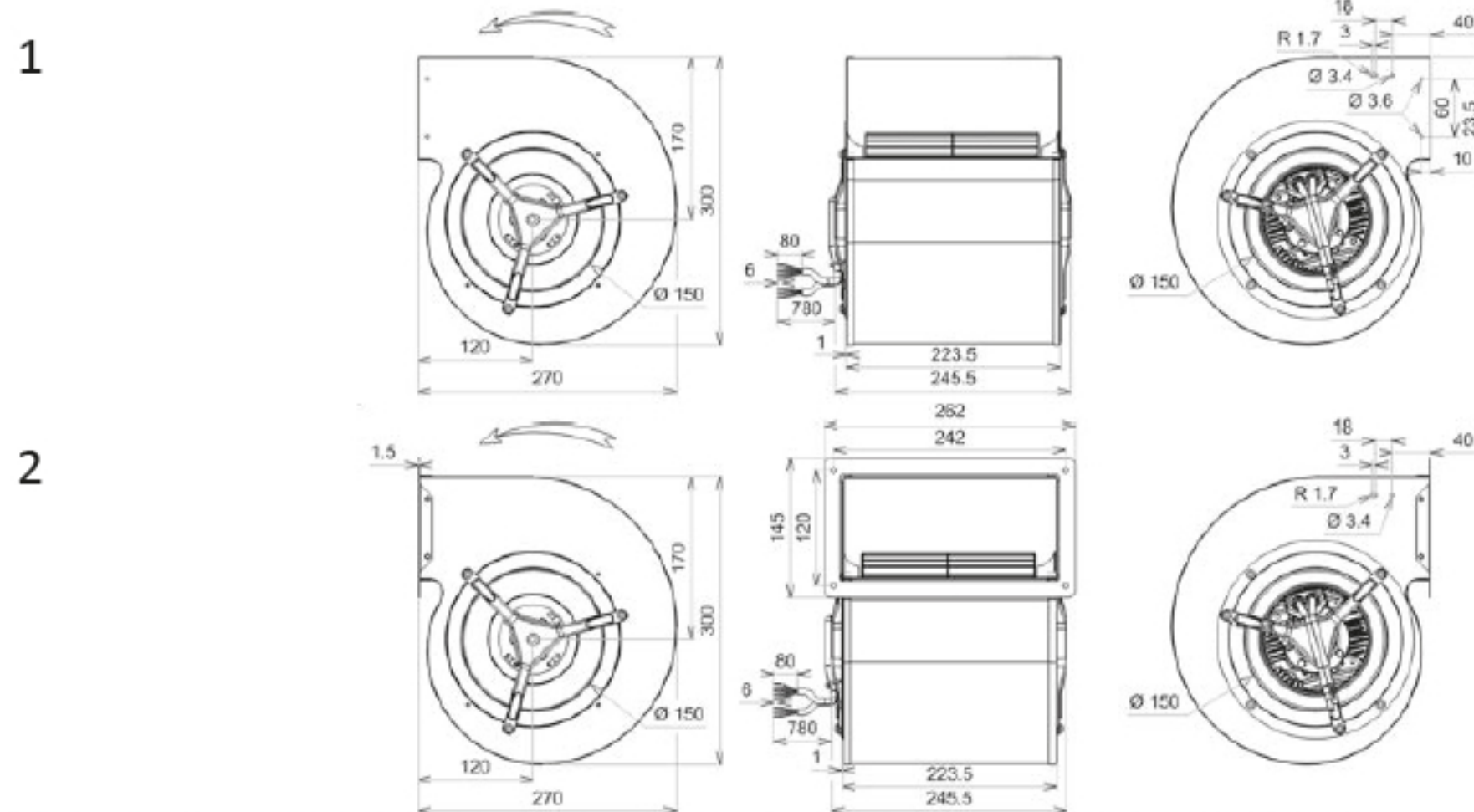
GDS EC

Données techniques / Technical data / Technische Daten



Modèle / Type / Typ	U V	f Hz	P Wa	IN A	m3/h	CFM	n RPM	T° max (Utilisation / Operating / Betrieb)		Kgs	Grille / Finger guards / Schutzgitter	Plan / Drawing / Zeichnung	
								tR C°	tR F°				
Q37-A8	GDSV8 180x180L	200 - 277	50/60	285	1,26	1735	1021	1445	-20 / +60	-4 / 140	6,3	21291	1
Q37-A9	GDSV8 180x180L	200 - 277	50/60	157	0,71	1405	826	1160	-20 / +60	-4 / 140	6,3	21291	1
Q37-B0	GDSV8 180x180L	200 - 277	50/60	283	1,26	1725	1015	1435	-20 / +60	-4 / 140	6,3	21291	1
Q37-B1	GDSV8 180x180L	200 - 277	50/60	285	1,26	1735	1021	1445	-20 / +60	-4 / 140	6,3	21291	2
Q37-B2	GDSV8 180x180L	200 - 277	50/60	157	0,71	1405	826	1160	-20 / +60	-4 / 140	6,3	2191	2
Q37-B3	GDSV8 180x180L	200 - 277	50/60	283	1,26	1725	1015	1435	-20 / +60	-4 / 140	6,3	21291	2

Dimensions / Dimensions / Masse :



Document non contractuel. Toutes les données de cette page sont sujettes à modifications sans préavis. Photo uniquement pour information. Catalogue pour usage professionnel uniquement.  
Non contractual document. All data mentioned on this page are subject to change without prior notice. Picture for information only. Catalogue for professional use only.  
Unverbindliches Dokument. Alle Daten auf diese Seite können sich jederzeit ändern. Bild nur zur Information. Katalog nur für professionelle Verwendung.