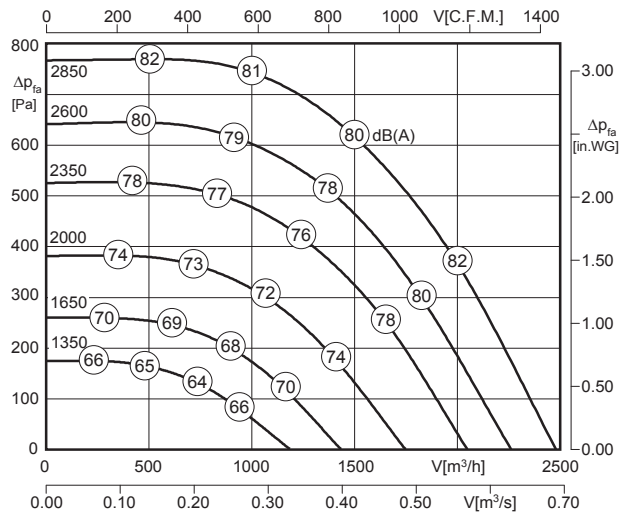




- integrierte Regelung (EC-Controller)
 - rückwärtsgekr. Hochleistungslaufrad
 - einfache Einregelung und Anpassung an die Anlage
 - 100% stufenlos regelbar
 - kompakte, raumsparende Bauart
- *integrated control system (EC controller)*
 - *backward curved high efficiency impeller*
 - *simple setting and adjustment of the complete system*
 - *speed is 100% infinitely variable*
 - *compact and space saving design*

Technische Daten / Technical data:



Geräusche / Sound levels:

$$L_{WA5} = L_{WA8} - 7 \text{ dB}$$

$$L_{WA6} = L_{WA8} - 3 \text{ dB}$$

$$L_{W\text{okt Austritt (outlet)}} = L_{WA8} - L_{W\text{rel}}$$

$$L_{W\text{okt Eintritt (inlet)}} = L_{WA5} - L_{W\text{rel}}$$

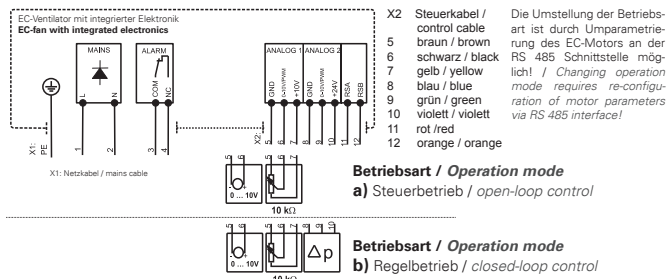
LWArel A-bewertet bei V=0,5*Vmax LWArel A-weighted at V=0,5*Vmax	fM [Hz]						
	125	250	500	1K	2K	4K	8K
LWA8 [dB(A)]	-20	-6	-3	-6	-8	-12	-18
LWA5 [dB(A)] Ansaugseite / inlet side	-35	-15	-11	-10	-12	-15	-20
LWA6 [dB(A)] Ausblasseite / outlet side	-23	-9	-6	-9	-11	-15	-21

Düsenbeiwert / Calibration factor : $k_{10} = 47$

Ventilator typ / Fan Type	U [V]	f [Hz]	P [kW]	I _N [A]	n [min ⁻¹]	t _r [°F]	t _r [°C]	⚠	★	⚖ [kg] GKHR	⚖ [kg] GKHM	⚖ [kg] GKHS
GKH_250-CIB.080.4EA-IE	1 ~ 200-277	50 / 60	0.48	2.8	2850	104	40	IP54	01.434	5.2	10	*)

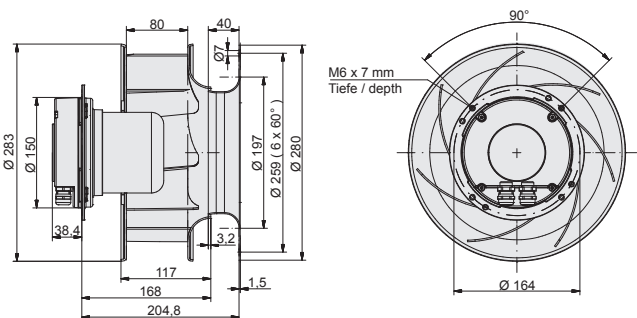
Schaltbild / Wiring diagram:

01.434



Maße / Dimensions : [mm]

GKHR



GKHS

*) auf Anfrage / on request

GKHM

