

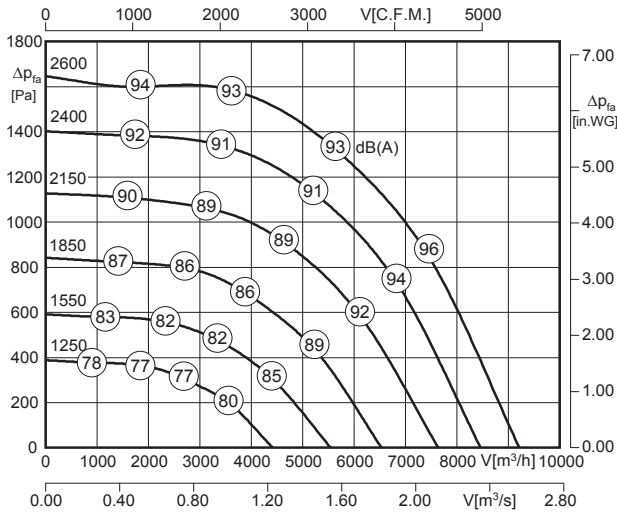


2015

- integrierte Regelung (EC-Controller)
- rückwärtsgekr. Hochleistungslauftrad
- einfache Einregelung und Anpassung an die Anlage
- 100% stufenlos regelbar
- kompakte, raumsparende Bauart

- integrated control system (EC controller)
- backward curved high efficiency impeller
- simple setting and adjustment of the complete system
- speed is 100% infinitely variable
- compact and space saving design

Technische Daten / Technical data:



Geräusche / Sound levels:

$$L_{WA15} = L_{WA18} - 7 \text{ dB}$$

$$L_{WA16} = L_{WA18} - 3 \text{ dB}$$

$$L_{WA15\text{okt}} = L_{WA15} + L_{WA15\text{rel}}$$

$$L_{WA16\text{okt}} = L_{WA16} + L_{WA16\text{rel}}$$

$$L_{WA18\text{okt}} = L_{WA18} + L_{WA18\text{rel}}$$

LWAreI A-bewertet bei $V=0,5 \cdot V_{max}$ LWAreI A-weighted at $V=0,5 \cdot V_{max}$	fM [Hz]						
	125	250	500	1K	2K	4K	8K
LWA5 [dB(A)] Ansaugseite / inlet side	-29	-9	-7	-5	-6	-11	-16
LWA6 / LWA8 [dB(A)] Ausblasseite / outlet side	-29	-9	-8	-4	-6	-13	-18

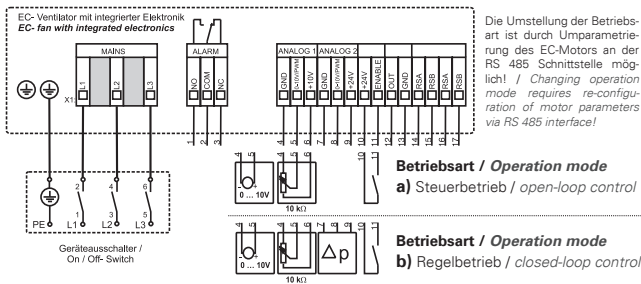
Düsenbeiwert / Calibration factor : $k_{10} = 136$

Ventilatortyp / Fan Type	U [V]	f [Hz]	P [kW]	I_N [A]	n [min ⁻¹]	t_r [°F]	t_r [°C]	⚠	★	KGHR [kg]	KGHM [kg]	KGHS [kg]
GKH_400-CIB.125.6FF-IE	3 ~ 380-480	50 / 60	3.5	5.3 ¹⁾	2600	104	40 / 60*	IP54	01.390 a)	21.5	38	36
	3 ~ 200-240	50 / 60	3.5	9.2 ²⁾	2600	104	40 / 60*	IP54	01.390 a)	21.5	38	36

Schaltbild / Wiring diagram:

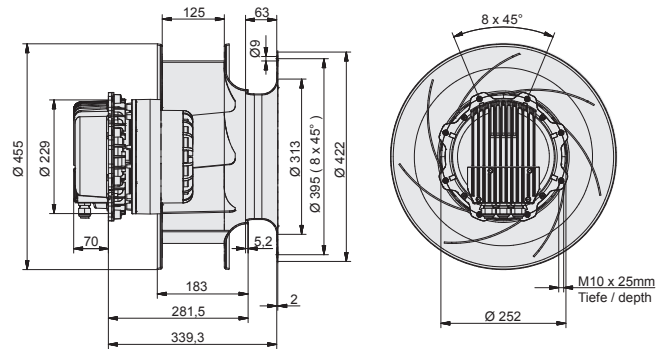
¹⁾ 60°C nur mit Drehzahlreduzierung auf 2160 min⁻¹ (8,1V) möglich / 60°C only possible with speed reduction to 2160 min⁻¹ (8,1V)
²⁾ bei 400V (50Hz) / at 400V (50Hz) ²⁾ bei 230V (50Hz) / at 230V (50Hz)

01.390



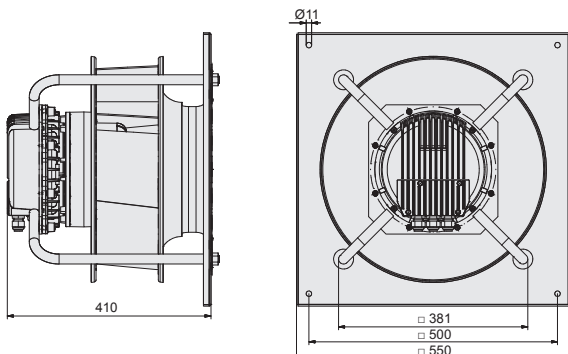
Die Umstellung der Betriebsart ist durch Umparametrierung des EC-Motors an der RS 485 Schnittstelle möglich! / Changing operation mode requires re-configuration of motor parameters via RS 485 interface!

GKHR



Maße / Dimensions : [mm]

GKHS



GKHM

