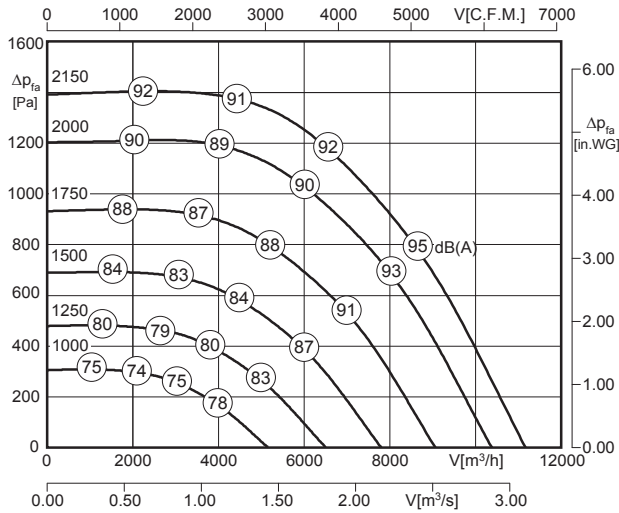




- integrierte Regelung (EC-Controller)
 - rückwärtsgekr. Hochleistungslaufrad
 - einfache Einregelung und Anpassung an die Anlage
 - 100% stufenlos regelbar
 - kompakte, raumsparende Bauart
- *integrated control system (EC controller)*
 - *backward curved high efficiency impeller*
 - *simple setting and adjustment of the complete system*
 - *speed is 100% infinitely variable*
 - *compact and space saving design*

Technische Daten / Technical data:



Geräusche / Sound levels:

$$L_{W(A)5} = L_{W(A)8} - 7 \text{ dB}$$

$$L_{W(A)6} = L_{W(A)8} - 3 \text{ dB}$$

$$L_{W(A)5\text{okt}} = L_{W(A)5} + L_{W(A)5\text{rel}}$$

$$L_{W(A)6\text{okt}} = L_{W(A)6} + L_{W(A)6\text{rel}}$$

$$L_{W(A)8\text{okt}} = L_{W(A)8} + L_{W(A)8\text{rel}}$$

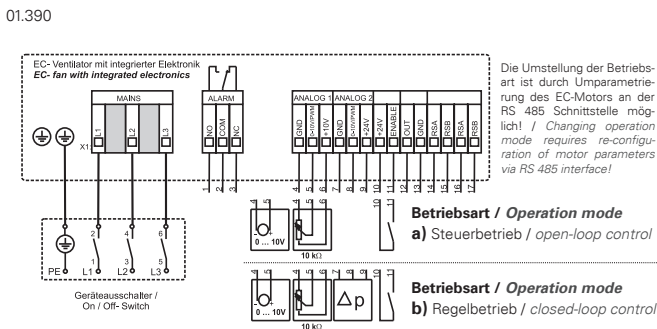
LWArel A-bewertet bei V=0,5*Vmax LWArel A-weighted at V=0,5*Vmax	fM [Hz]						
	125	250	500	1K	2K	4K	8K
LWA5 [dB(A)] Ansaugseite / inlet side	-25	-8	-7	-5	-7	-10	-17
LWA6 / LWA8 [dB(A)] Ausblasseite / outlet side	-24	-8	-6	-5	-7	-12	-20

Düsenbeiwert / Calibration factor : $k_{10} = 155$

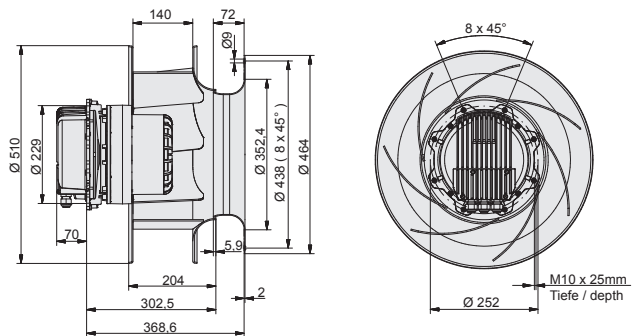
Ventilator typ / Fan Type	U [V]	f [Hz]	P [kW]	I _N [A]	n [min ⁻¹]	t _r [°F]	t _r [°C]	⚠	★	KG [kg]	KG [kg]	KG [kg]
GKH_450-CIB.140.6IF-IE	3 ~ 380-480	50 / 60	3.6	5.2 ¹⁾	2150	104	40 / 60°	IP54	01.390 a)	27	47	46
	3 ~ 200-240	50 / 60	3.6	9.0 ²⁾	2150	104	40 / 60°	IP54	01.390 a)	27	47	46

¹⁾ 60°C nur mit Drehzahlreduzierung auf 1780 min⁻¹ (8,0V) möglich / 60°C only possible with speed reduction to 1780 min⁻¹ (8,0V)
²⁾ bei 400V (50Hz) / at 400V (50Hz) ²⁾ bei 230V (50Hz) / at 230V (50Hz)

Schaltbild / Wiring diagram:

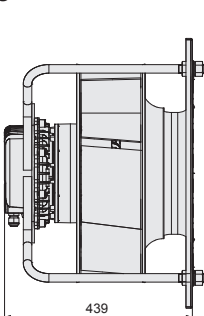


GKHR

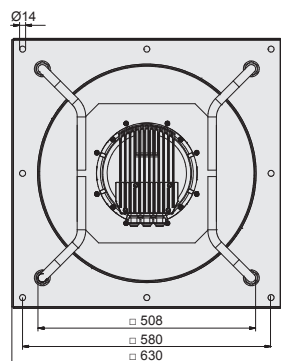


Maße / Dimensions : [mm]

GKHS



Einbauposition: Bitte die Stützstreben nur senkrecht (wie in der Zeichnung) montieren!
Mounting position: The support struts are to be assembled only vertically, as pictured in the drawing.



GKHM

